



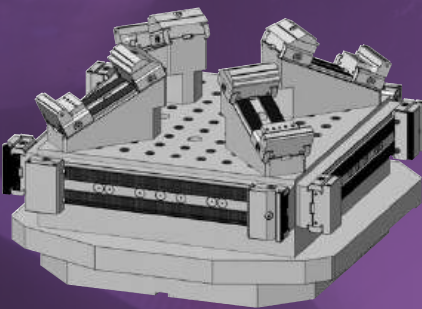
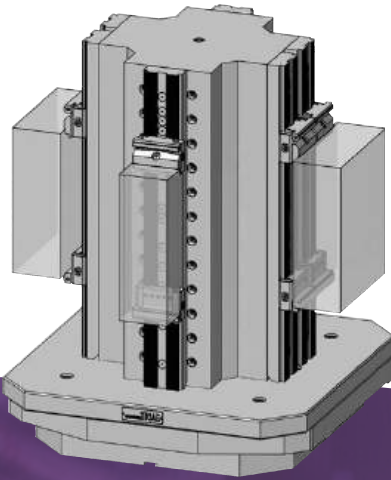
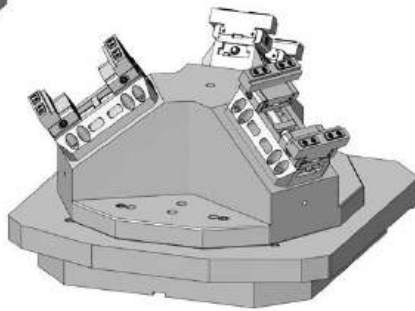
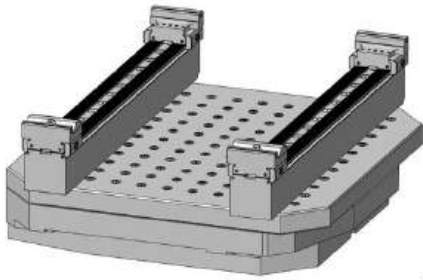
Maschinenspezifische Spannlösungen  
*Machine specific workholding solutions*

**swissMODULAR**



# TRIAG

## INTERNATIONAL



GROB G550





# powerCLAMP | aptoCLAMP

Modulare Spannsysteme  
Modular workholding systems

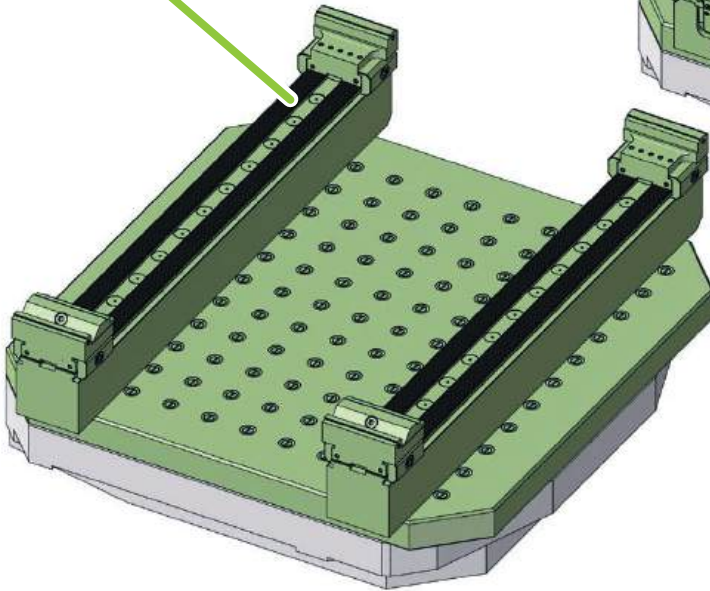


## powerCLAMP



Mehrfachspannsystem  
Multiple workholding system

3D  
MODULAR

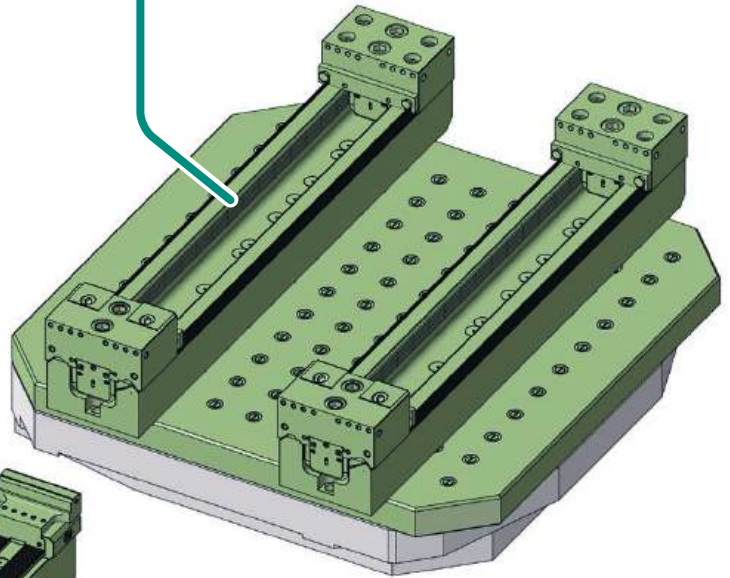


## aptoCLAMP



Spannsystem für die  
Schwerstzerspanung

Workholding system for  
heavy duty machining



Bestellnummer Order code	Bezeichnung Description	~ Kg	Spannstellen Clamping areas	Spannsystem Clamping system	Maschinentisch Pallet
GR550-SET1	GROB G550 Set 1	192	2	powerCLAMP	630 x 630
GR550-SET2	GROB G550 Set 2	203	2	aptoCLAMP	630 x 630

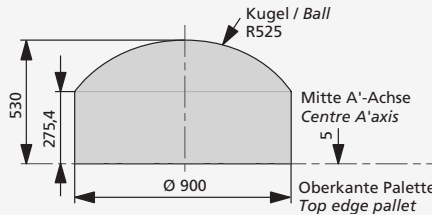
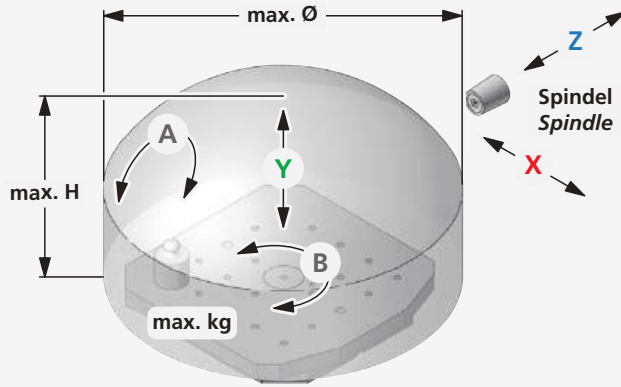


GR550-SET1

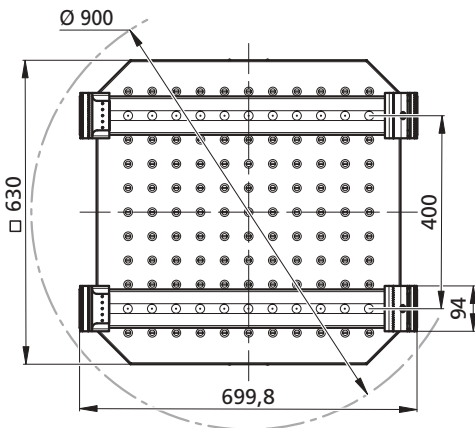
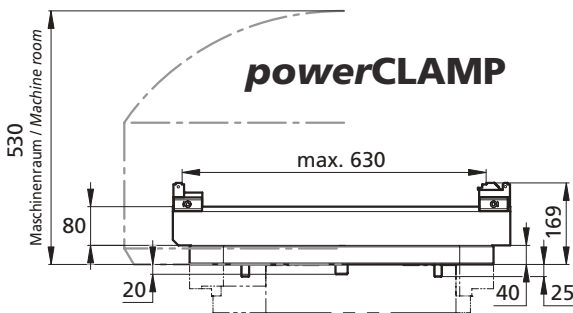
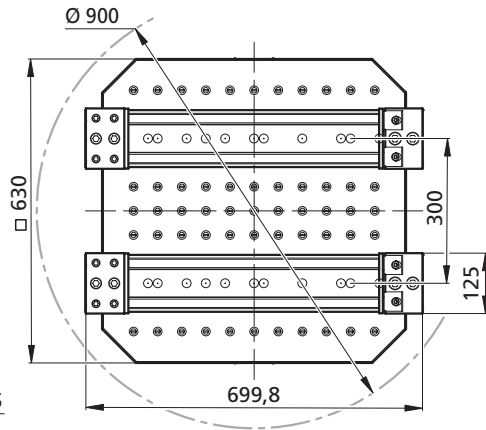
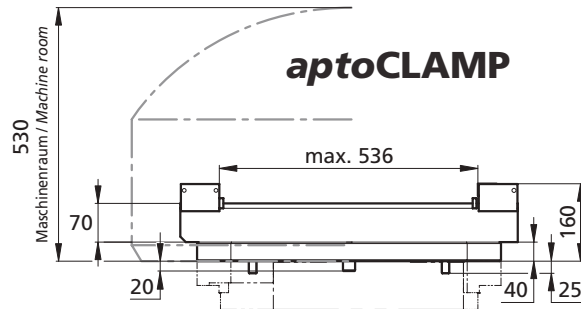
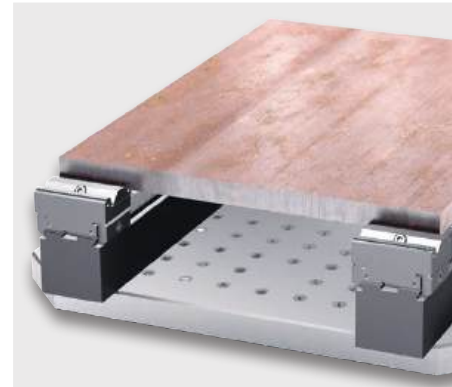
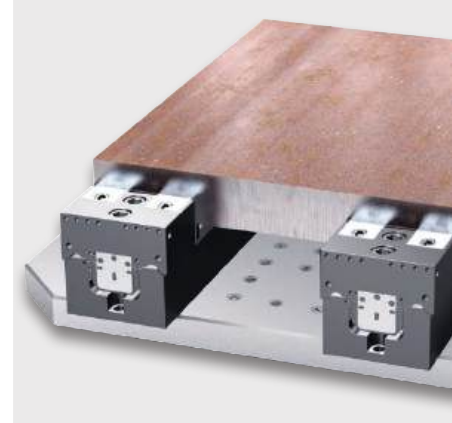


GR550-SET2





	X		Y		Z		max.		
	Ø	H	kg						
G550	800 (X-400 X+400)	1020 (Y-370 Y+650)	970 (Z+85 Z+1055)	900	530	700			







# powerCLAMP | aptoCLAMP | tripoxyMINERAL

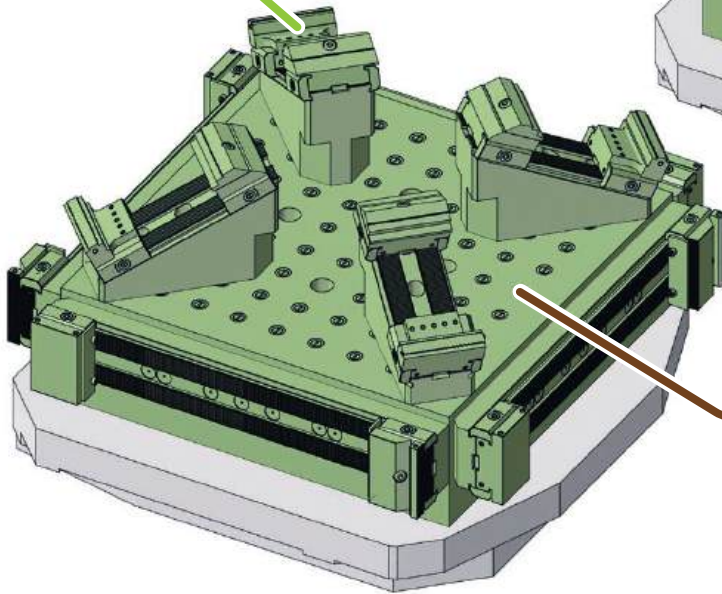
Modulare Spannsysteme  
Modular workholding systems



## powerCLAMP

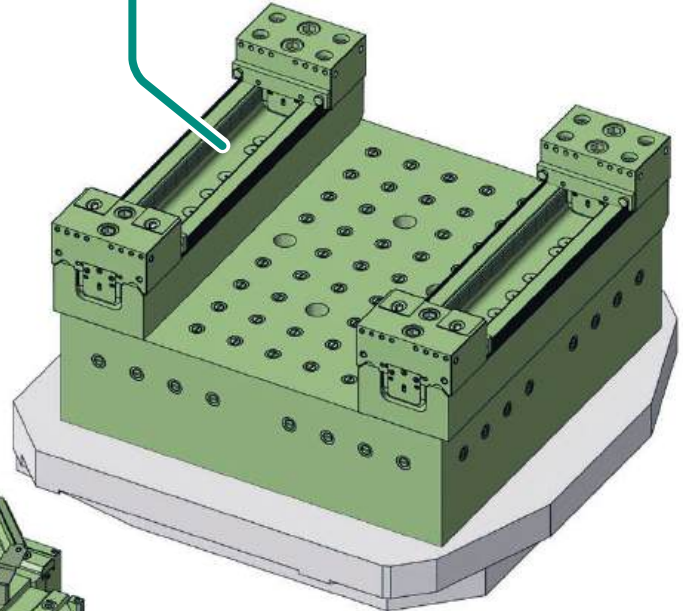
Mehrfachspannsystem  
Multiple workholding system

3D  
MODULAR



## aptoCLAMP

Spannsystem für die  
Schwerstzerspanung  
Workholding system for  
heavy duty machining



## tripoxyMINERAL

Eliminiert Vibrationen und ist leicht  
Eliminates vibrations - Low in weight

Bestellnummer Order code	Bezeichnung Description	~ Kg	Spannstellen Clamping areas	Spannsystem Clamping system	Maschinentisch Pallet
GR550-SET3	GROB G550 Set 3	199	8	powerCLAMP & tripoxyMINERAL	630 x 630
GR550-SET4	GROB G550 Set 4	160	2	aptoCLAMP & tripoxyMINERAL	630 x 630



GR550-SET3

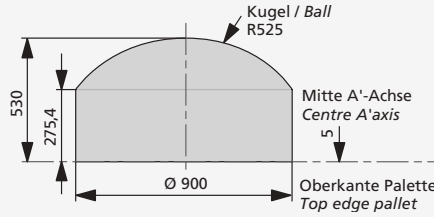
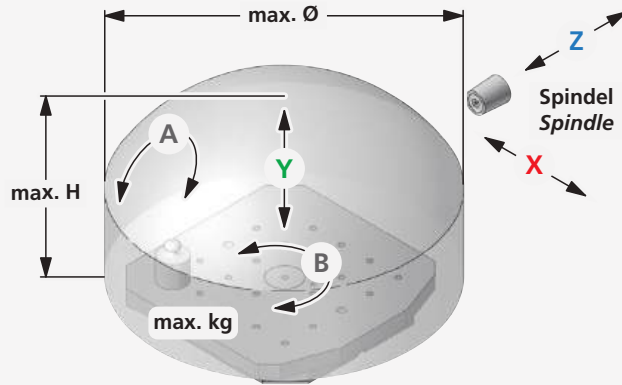


GR550-SET4



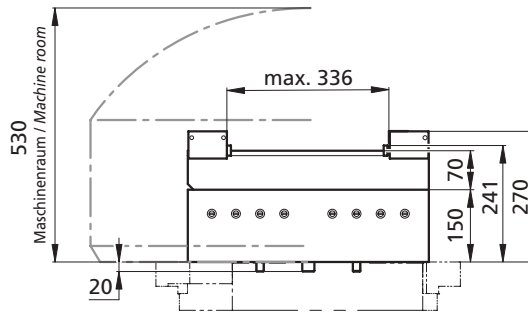


**GROB**

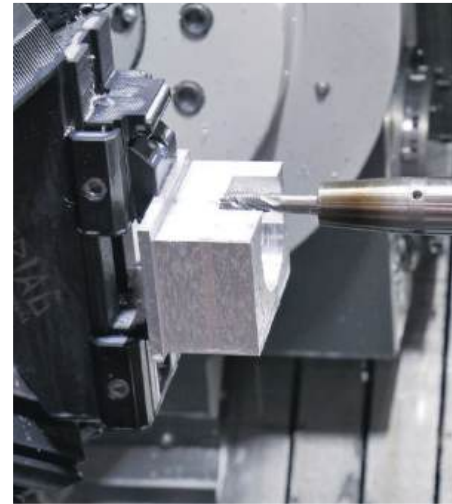
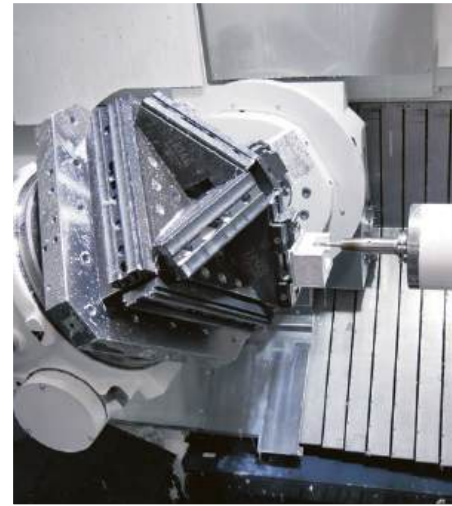
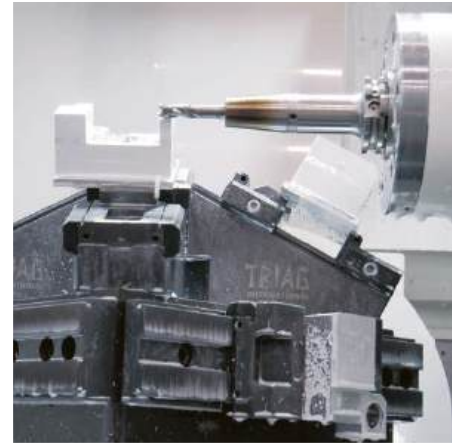
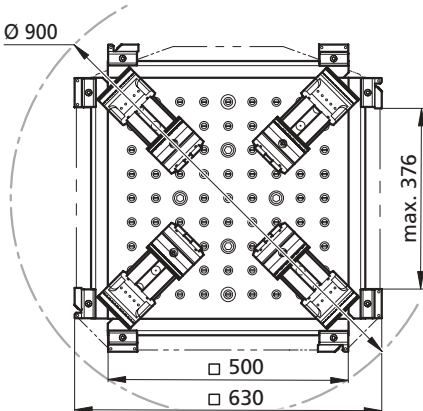
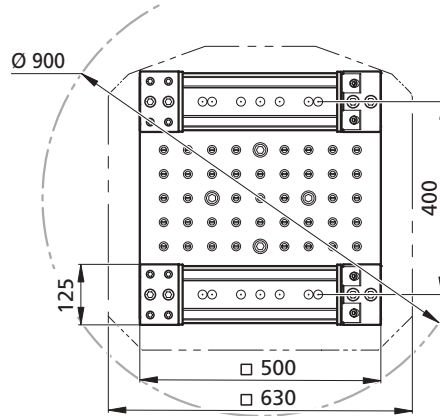
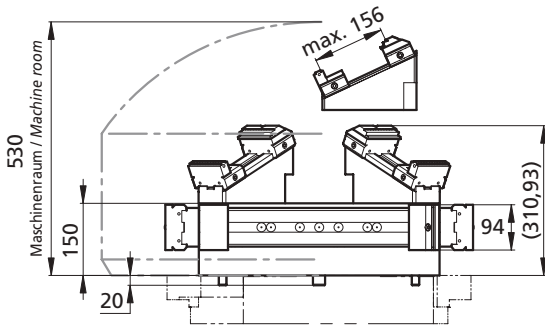


	X		Y		Z		max.		
	Ø	H	kg						
G550	800 (X-400 X+400)	1020 (Y-370 Y+650)	970 (Z+85 Z+1055)	900	530	700			

**aptoCLAMP**



**powerCLAMP**





# powerCLAMP | triCENTRO

Modulare Spannsysteme  
Modular workholding systems



## powerCLAMP



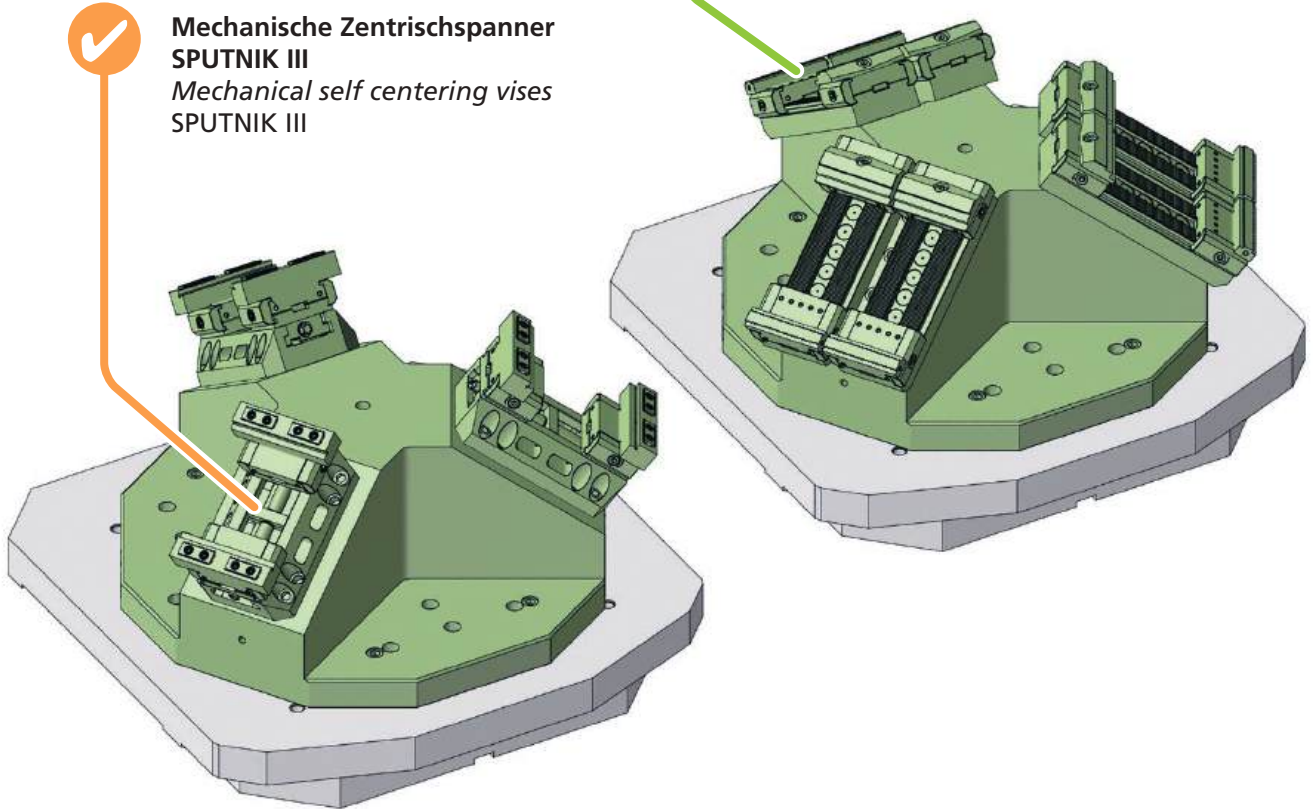
Mehrfachspannsystem  
Multiple workholding system

3D  
MODULAR

## triCENTRO



Mechanische Zentrischspanner  
SPUTNIK III  
Mechanical self centering vises  
SPUTNIK III



Bestellnummer Order code	Bezeichnung Description	~ Kg	Spannstellen Clamping areas	Spannsystem Clamping system	Maschinentisch Pallet
GR550-SET5	GROB G550 Set 5	168	3	triCENTRO & powerCLAMP	630 x 630
GR550-SET6	GROB G550 Set 6	178	6	triCENTRO & powerCLAMP	630 x 630



GR550-SET5



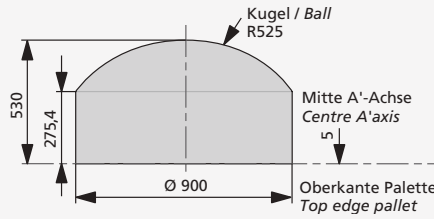
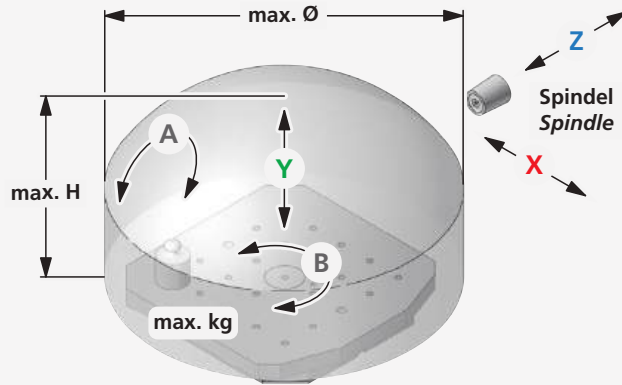
GR550-SET6



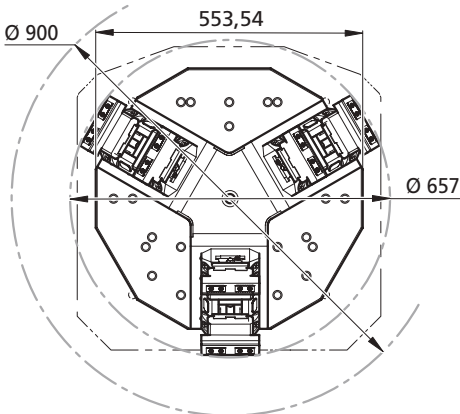
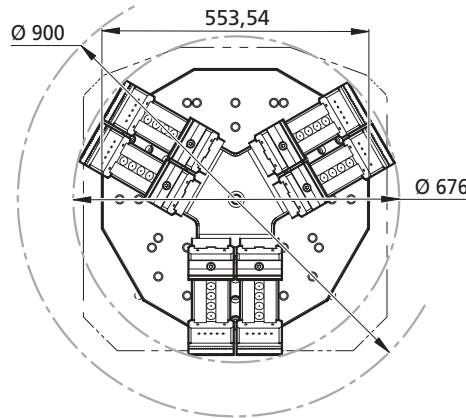
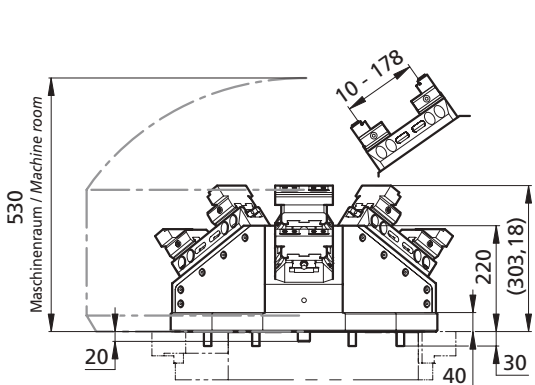
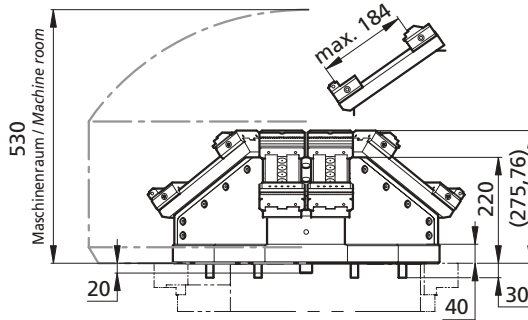




**GROB**



	X		Y		Z		max.		
	Ø	H	kg	Ø	H	kg	Ø	H	kg
G550	800 (X-400 X+400)	1020 (Y-370 Y+650)	970 (Z+85 Z+1055)	900	530	700			





## tripoxyMINERAL

Mehrfachspannung auf einem Mineralgussturm (Kreuz)  
 Multiple clamping on a epoxy mineral tombstone (cross)

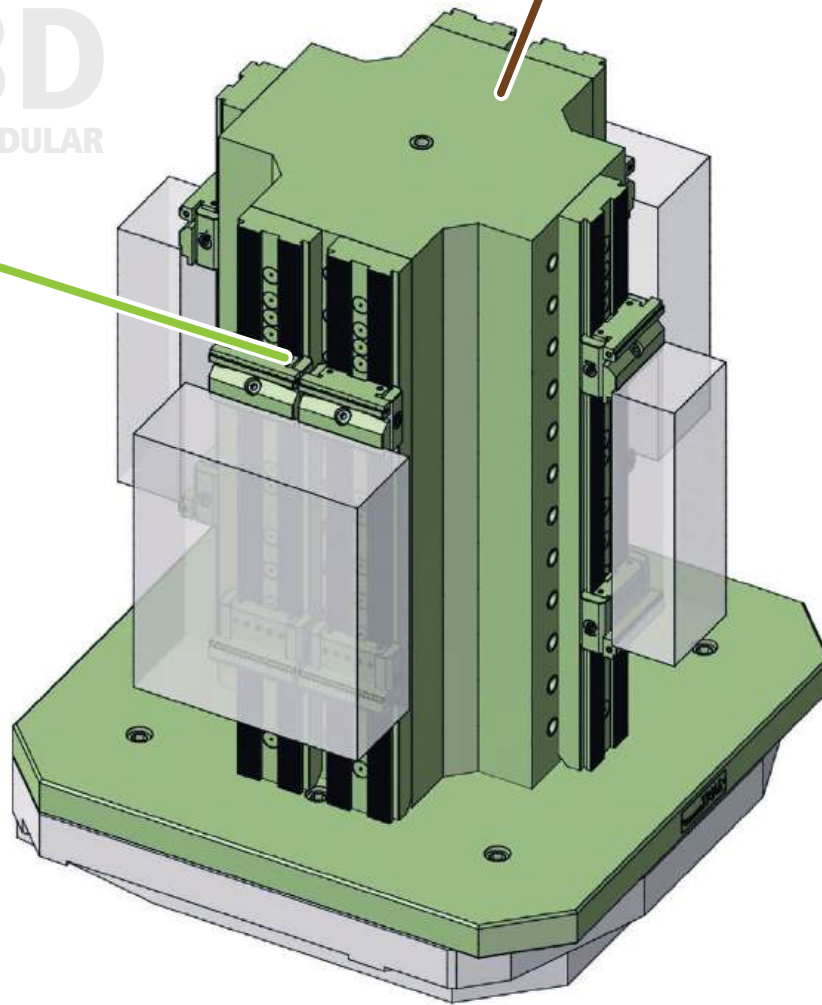
## tripoxyMINERAL

### powerCLAMP



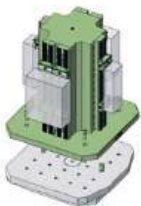
Mehrfachspannsystem  
 Multiple workholding system

3D  
MODULAR



Eliminiert Vibrationen  
 und ist leicht  
 Eliminates vibrations  
 Low in weight

Bestellnummer Order code	Bezeichnung Description	~ Kg	Spannstellen Clamping areas	Spannsystem Clamping system	Maschinentisch Pallet
GR550-SET7	GROB G550 Set 7	350	6	powerCLAMP & tripoxyMINERAL	630 x 630



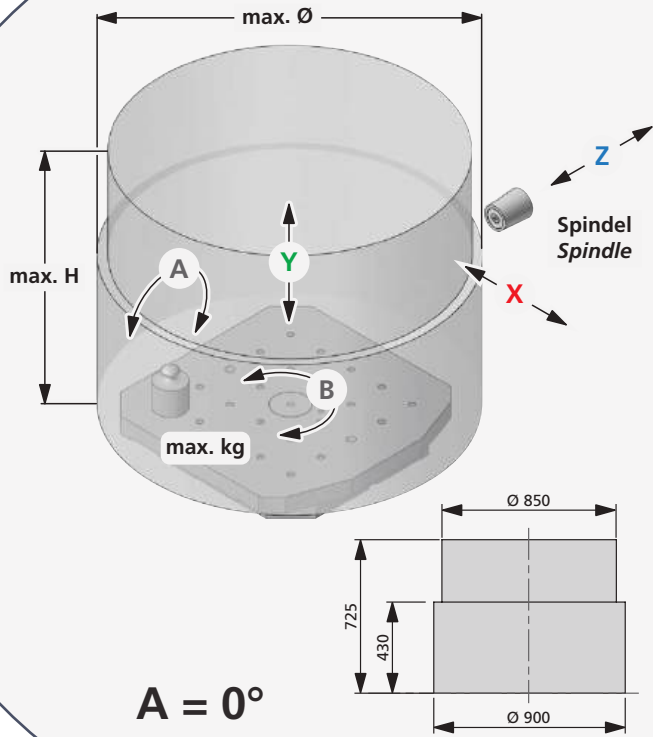
GR550-SET7





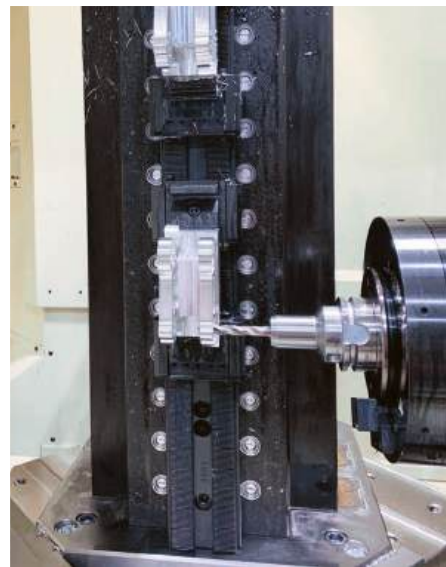
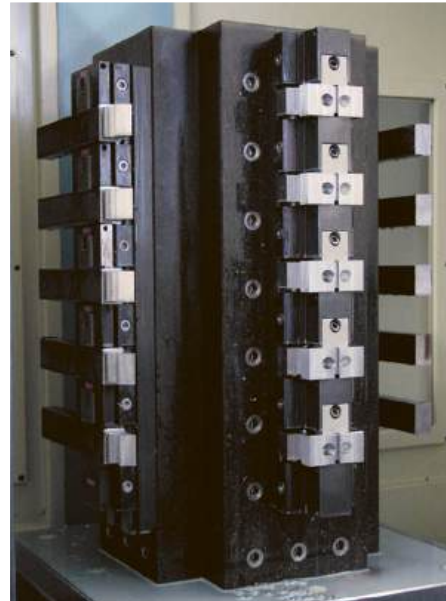
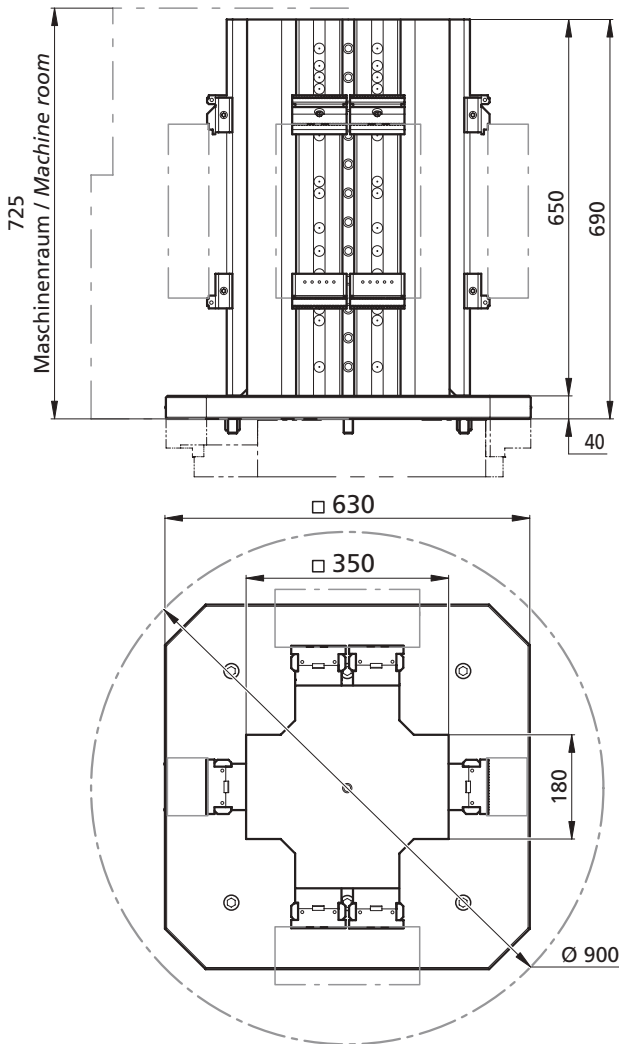
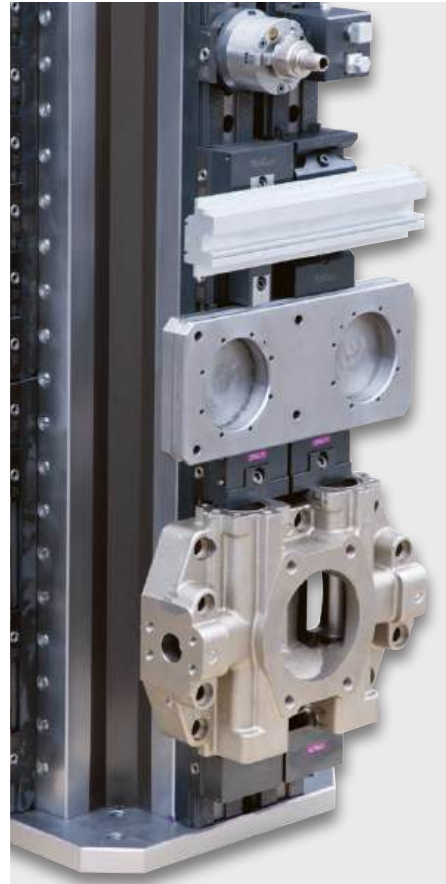


GROB



A = 0°

	X	Y	Z	max.		
				Ø	H	kg
G550	800 (X-400 X+400)	1020 (Y-370 Y+650)	970 (Z+85 Z+1055)	900	725	700





## tripoxyMINERAL

Mehrfachspannung auf einem Mineralgussturm (Rechteck)  
 Multiple clamping on a epoxy mineral tombstone (rectangle)

## tripoxyMINERAL

### powerCLAMP

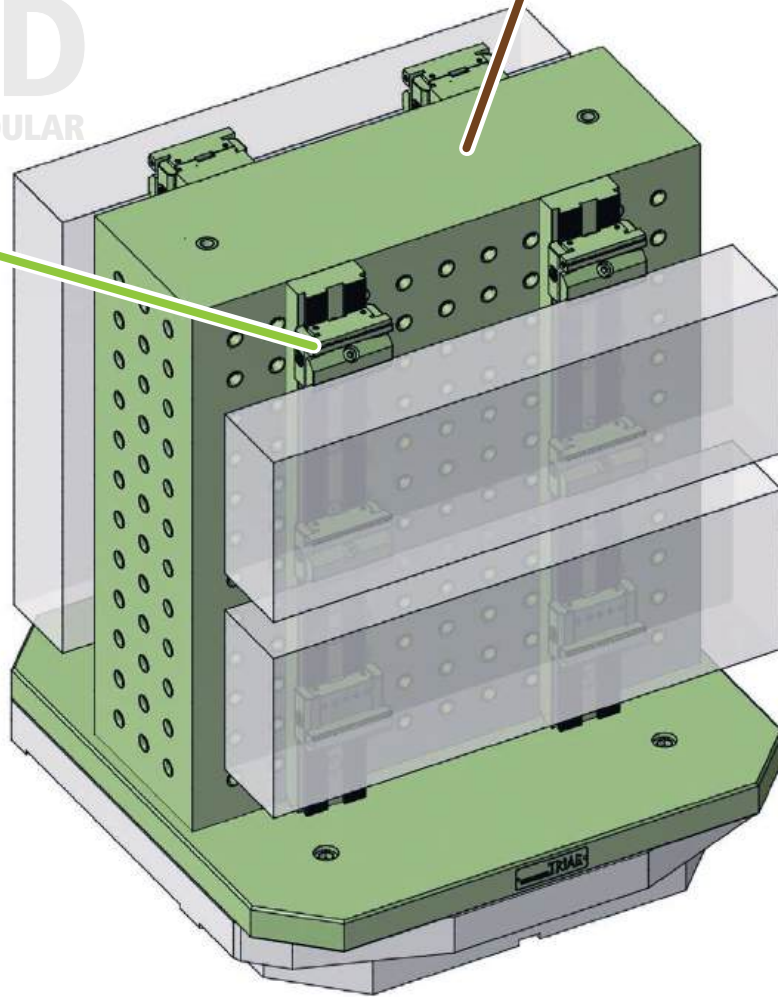


Mehrfachspannsystem  
 Multiple workholding system

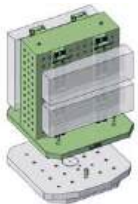
3D  
MODULAR



Eliminiert Vibrationen  
 und ist leicht  
 Eliminates vibrations  
 Low in weight



Bestellnummer Order code	Bezeichnung Description	~ Kg	Spannstellen Clamping areas	Spannsystem Clamping system	Maschinentisch Pallet
GR550-SET8	GROB G550 Set 8	371	6	powerCLAMP & tripoxyMINERAL	630 x 630

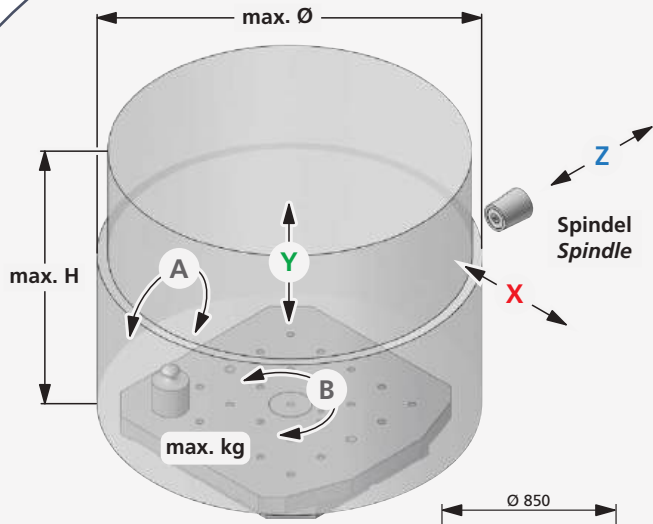


GR550-SET8

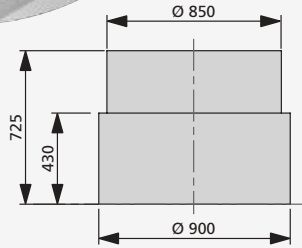




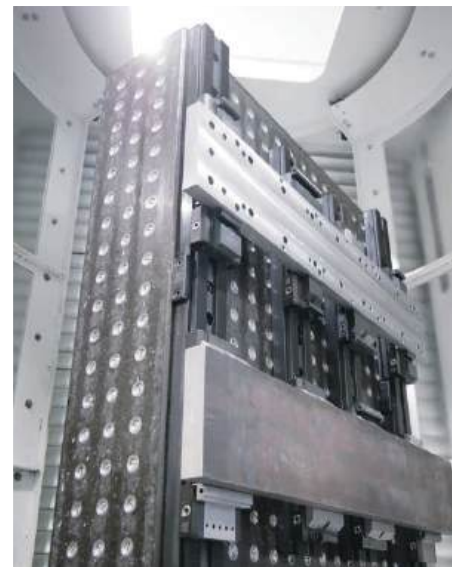
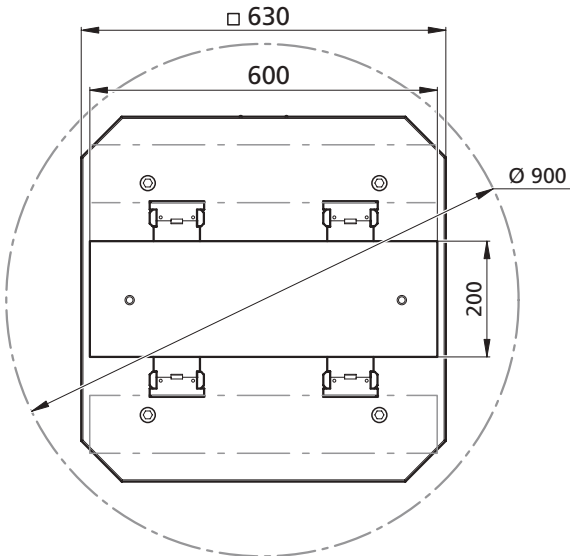
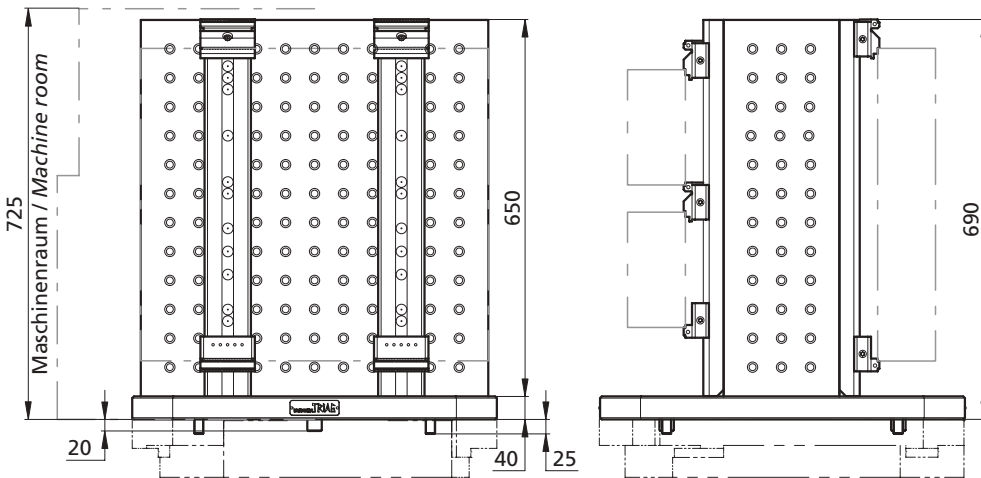
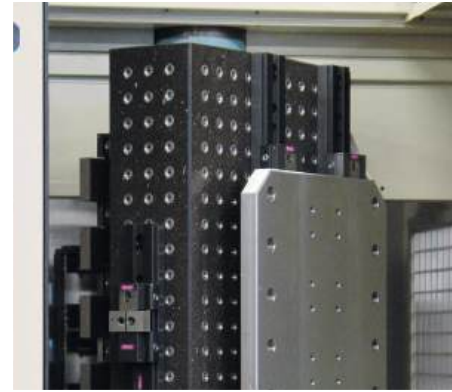
GROB



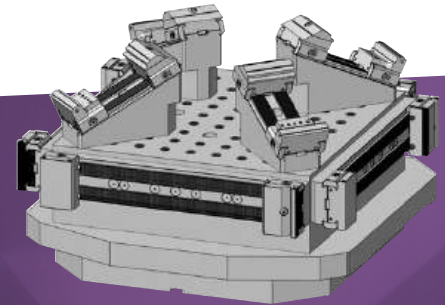
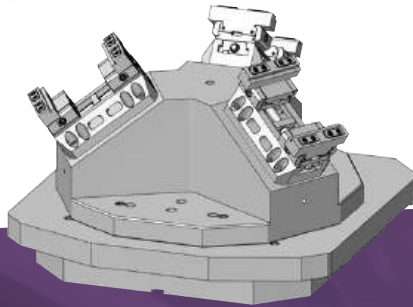
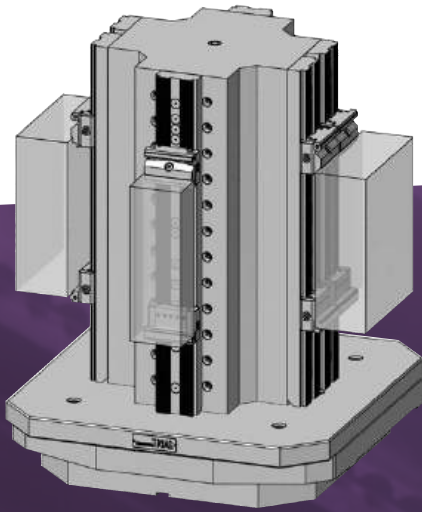
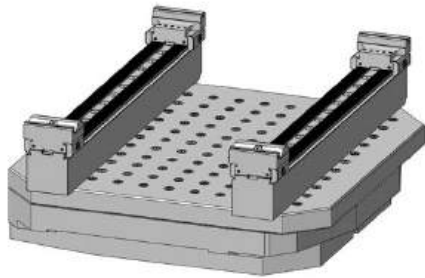
A = 0°



	X	Y	Z	max.		
				Ø	H	kg
G550	800 (X-400 X+400)	1020 (Y-370 Y+650)	970 (Z+85 Z+1055)	900	725	700







**Triag International AG**

Bösch 84 CH-6331 Hünenberg

☎ +41 41 727 27 77

✉ [spannen@triag-int.ch](mailto:spannen@triag-int.ch)

✉ [clamping@triag-int.ch](mailto:clamping@triag-int.ch)



Mass- und Konstruktionsänderungen  
bleiben uns vorbehalten. *We reserve  
the right to modify dimensions and  
structural design.*

**triag-int.ch**

Official Website



**02  
23**