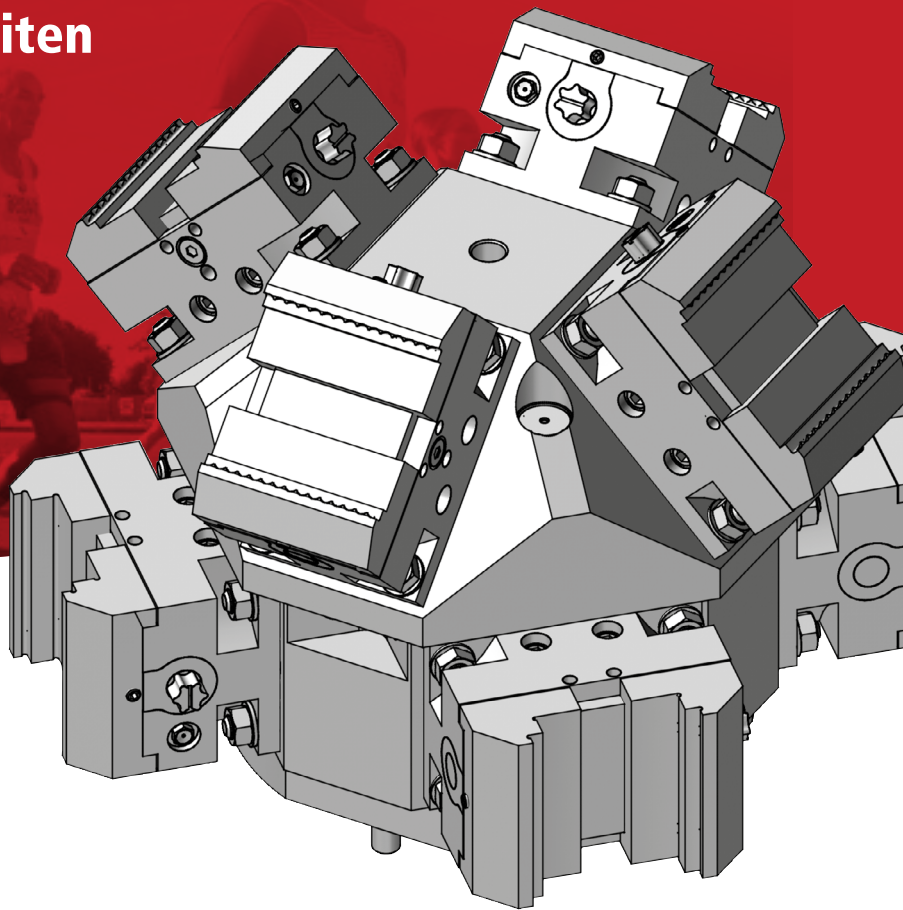


# BEREIT FÜR DEN FRÄSMARATHON?

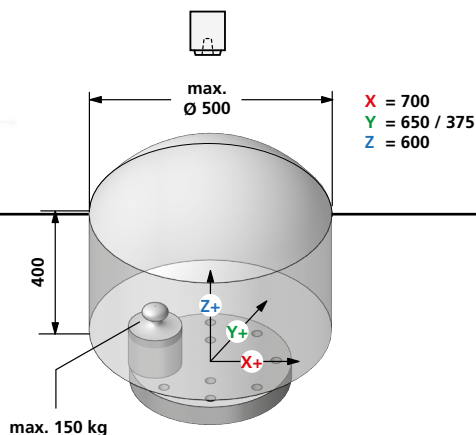
**SPANNLÖSUNGEN FÜR NOCH LÄNGERE  
UND PRODUKTIVERE FRÄSMARATHONS**

- ✓ Optimale Maschinenraumnutzung
- ✓ Fräsmarathon-Bestzeiten



HEDELIUS ©

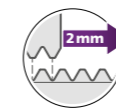
**HEDELIUS ACURA  
65 EL MARATHON**



**TRIAG**  
INTERNATIONAL



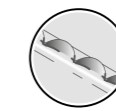
3D-Modular



In 2 mm  
Schritten  
verstellbar



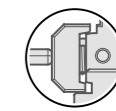
Keine T-Nuten



Direkt-Prägetechnik



powerCLAMP  
Schnittstelle



Pratzensystem



## 80 km Ultramarathon

Die 5-Achs-Mehrfachspannpyramide „Sputnik II“ meistert auch die aller längsten Marathons. Die hohe Spanndichte sorgt für besonders lange Maschinenlaufzeiten.

- ✓ 8 Spannstellen
- ✓ Grosse Backenvielfalt
- ✓ Backenschnellwechsel-System
- ✓ Modular
- ✓ Direkt Prägetechnik (3mm)
- ✓ Gute Zugänglichkeit
- ✓ Swissmade

**Artikel im Einsatz:**  
1 x 5AXMCZ100-45-8  
1 x Erhöhung  
16 x B175-64



## 21 km Halbmarathon

Das 3D-modulare Mehrfachspannsystem „powerCLAMP“ läuft nicht nur Marathons, dank seiner Flexibilität ist es in der Lage auch andere Spanndisziplinen zu meistern. 1, 2, 4 Bauteile spannen - Kein Problem!

- ✓ 3D Modular (Hohe Flexibilität)
- ✓ Über 200 Module verfügbar
- ✓ powerCLAMP Schnittstelle
- ✓ Pratzensystem für schnelles Umrüsten
- ✓ Erweiterbar (3AX / 4AX / HMC)
- ✓ Direkt Prägetechnik (3mm)
- ✓ Swissmade

**Artikel im Einsatz:**  
2 x PCB4050400  
2 x PAND94-34PRF-A1  
4 x PS1PF94L34-105  
4 x B120P



## 42 km Bergmarathon

Steile Bergstrassen? Gerne! Die geeigneten powerCLAMP Basisschienen eignen sich besonders für die 5-Achs-Bearbeitung. Durch das modulare System sind auch 8 Aufspannungen möglich.

- ✓ 3D Modular (Hohe Flexibilität)
- ✓ Über 200 Module verfügbar
- ✓ powerCLAMP Schnittstelle
- ✓ Pratzensystem für schnelles Umrüsten
- ✓ Erweiterbar
- ✓ Direkt Prägetechnik (3mm)
- ✓ Swissmade

**Artikel im Einsatz:**  
4 x PCB50207W25  
4 x PAND94-34PRF-A1  
4 x PS1PF94L34-105  
4 x B120P



## 1000 m Sprint

Wenn es „zentrisch Spannen“ sein muss und man auf die Flexibilität des powerCLAMP Systems nicht verzichten möchte, ist das die ideale Lösung. Das Set-Up lässt sich durch weitere Module erweitern.

- ✓ 3D Modular (Hohe Flexibilität)
- ✓ Über 200 Module verfügbar
- ✓ powerCLAMP Schnittstelle
- ✓ Module in 2mm Schritten verschiebbar
- ✓ Pratzensystem für schnelles Umrüsten
- ✓ Erweiterbar (3AX / 4AX / HMC)
- ✓ Direkt Prägetechnik (3mm)
- ✓ Swissmade

**Artikel im Einsatz:**  
1 x PCB100400H60  
2 x PCZ100L50  
2 x B175-45

Spannbereich flexibel einstellbar.  
Die Zentrischspanner können über die ganze Länge in 2 mm Schritten seitlich versetzt werden.



triagint\_workholding



Triag International AG



Triag International



Triag International



SHOWTIME



# WIR MACHEN SIE FIT FÜR DEN FRÄSMARATHON

*Nehmen Sie mit uns Kontakt auf,  
wir beraten Sie gerne!*

**TRIAG**  
INTERNATIONAL

## Triag International AG

Bösch 84 6331 Hünenberg

☎ +41 41 727 27 77

✉ [spannen@triag-int.ch](mailto:spannen@triag-int.ch)

✉ [clamping@triag-int.ch](mailto:clamping@triag-int.ch)



11  
21

[triag-int.ch](http://triag-int.ch)

Official Website

