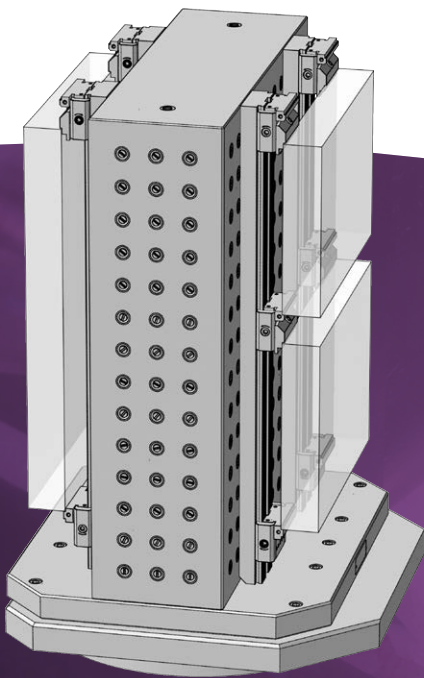
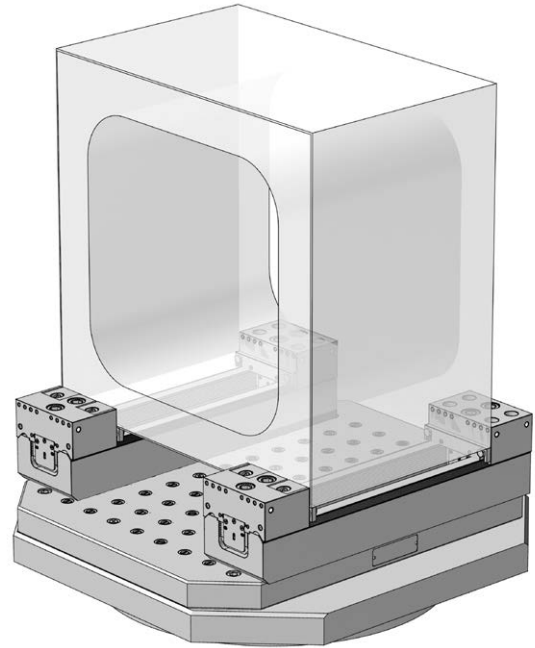
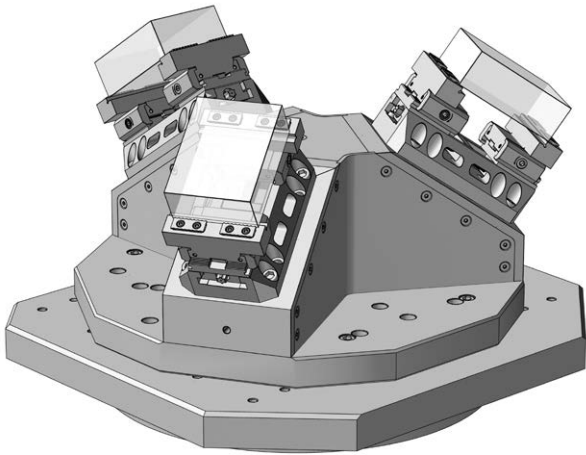




Maschinenspezifische Spannlösungen  
*Machine specific workholding solutions*

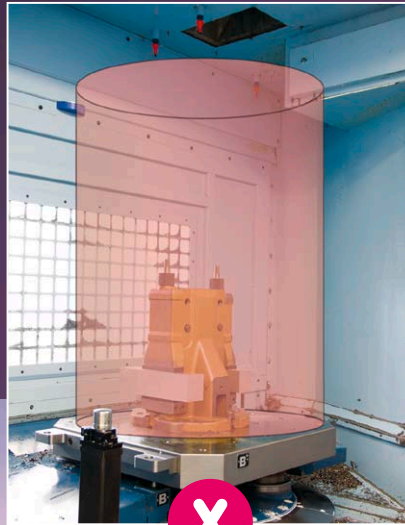
**swiss**   
**MODULAR**<sup>®</sup>

by Triag International AG



**HELLER** HF550

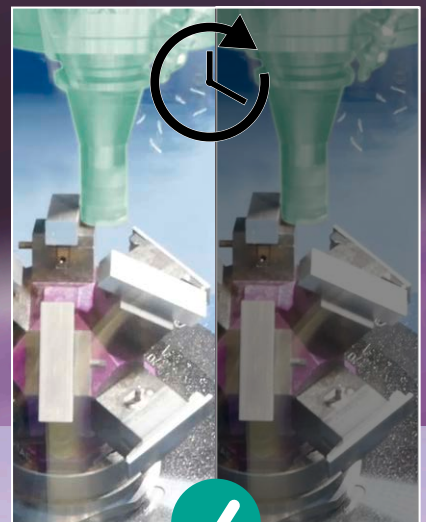
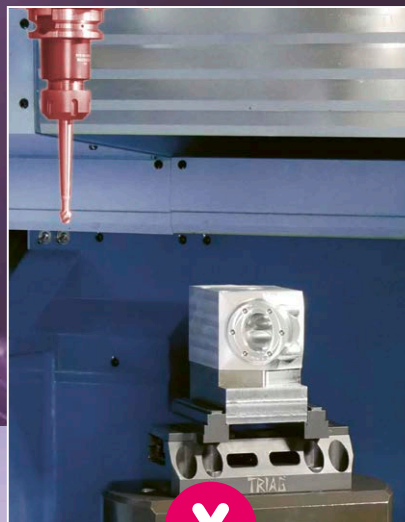
## RAUM SPACE



«In Gebäuden ist es üblich, den Raum komplett zu vermieten. Wieso nicht auch in Ihrer Maschine?»

«In buildings, it is common to rent out the full space. Why not in your machine?»

## ZEIT TIME

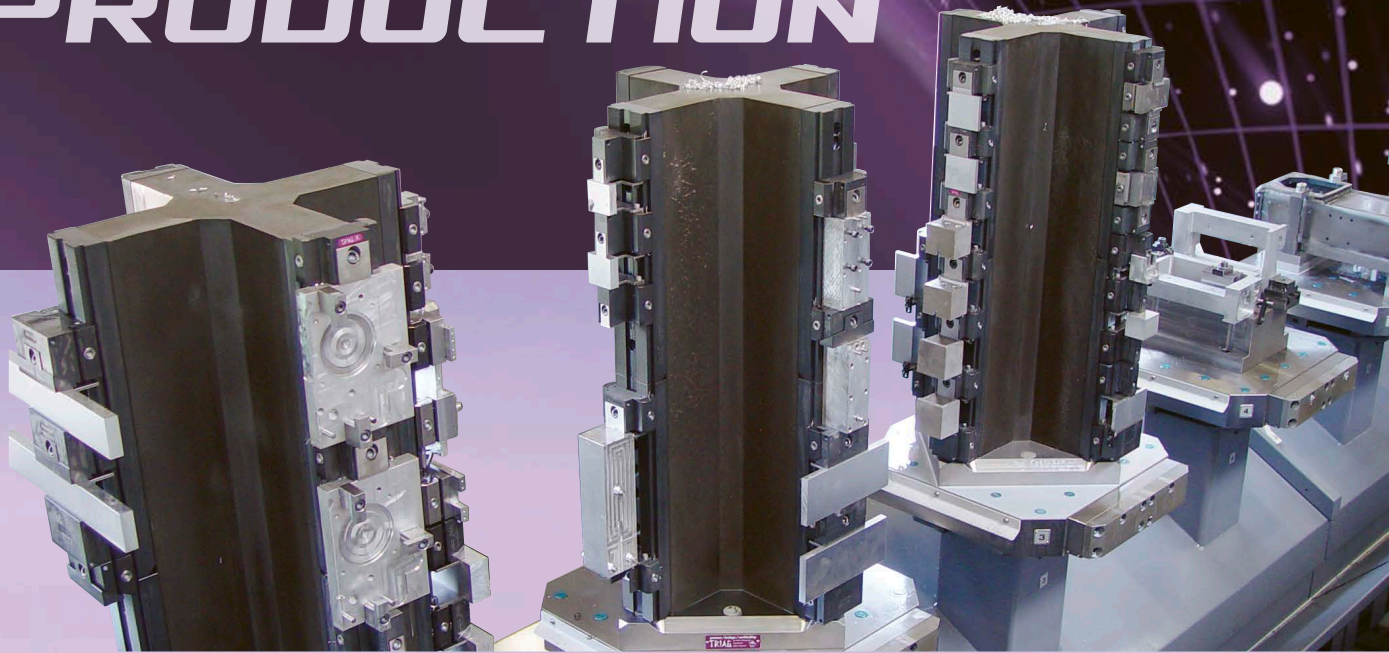


«Flugzeuge sollen möglichst kurze Zeit geparkt bleiben. Das gleiche gilt für die Frässpindel.»

«Aircrafts should remain parked for the shortest amount of time. The same rule applies to the milling spindle.»



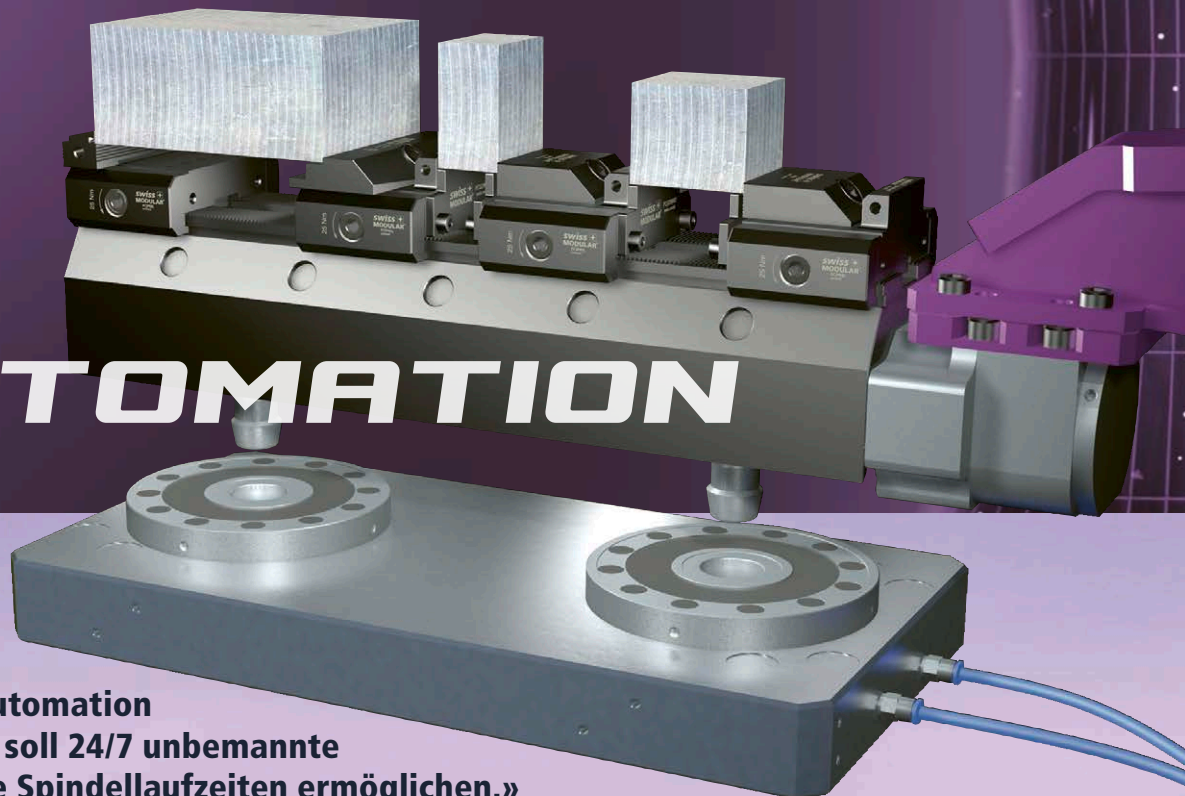
## MIXED PRODUCTION



«Eine gute Mischung gibt ein gutes Müesli,  
warum dann nicht auch beim Fräsen?»

«A good mixture makes a good cereal, so  
why not also when milling?»

## AUTOMATION



«Eine durchdachte Automation  
ist unverzichtbar. Sie soll 24/7 unbemannte  
Produktion und lange Spindellaufzeiten ermöglichen.»

«A smart automation is essential.  
It should enable 24/7 unmanned production  
and long spindle running times.»



## powerCLAMP

Modulare Spannsysteme  
Modular workholding systems

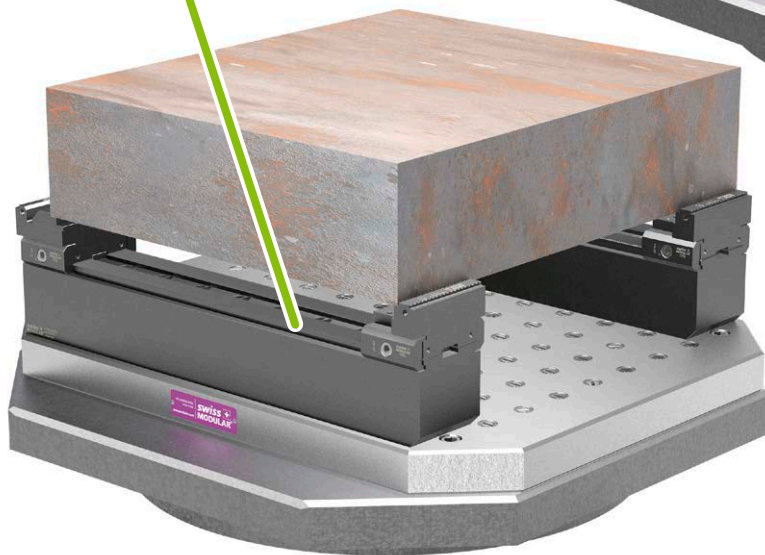
## aptoCLAMP

### powerCLAMP



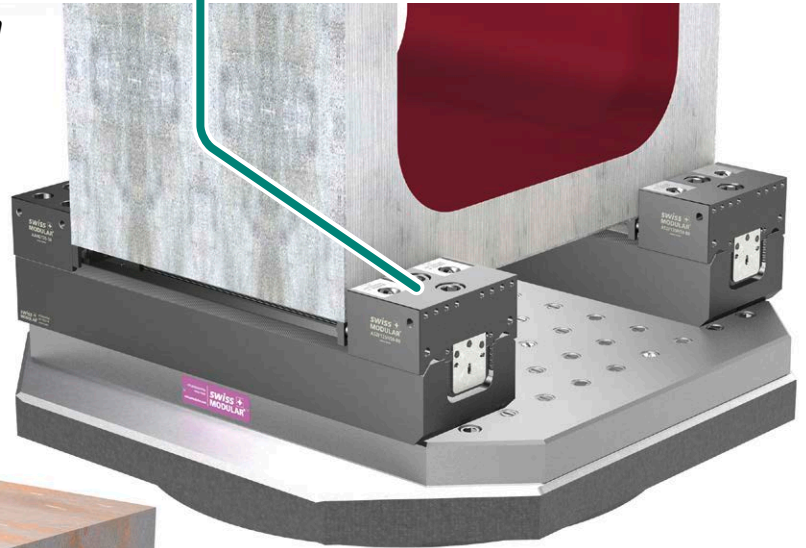
Mehrfachspannsystem  
Multiple workholding system



**3D**  
MODULAR

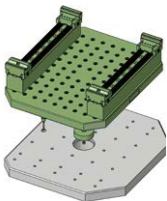


Spannsystem für die  
Schwerstzerspanung

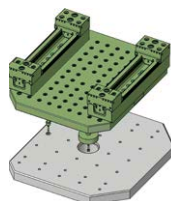
Workholding system for  
heavy duty machining



Bestellnummer Order code	Bezeichnung Description	~ Kg	Spannstellen Clamping areas	Spannsystem Workholding system	Palettenwechsler Pallet changer
 <b>HF5500-SET1</b>	HELLER HF5500 Set 1	149	2	<b>powerCLAMP</b>	500 x 630
 <b>HF5500-SET2</b>	HELLER HF5500 Set 2	161	2	<b>aptoCLAMP</b>	500 x 630



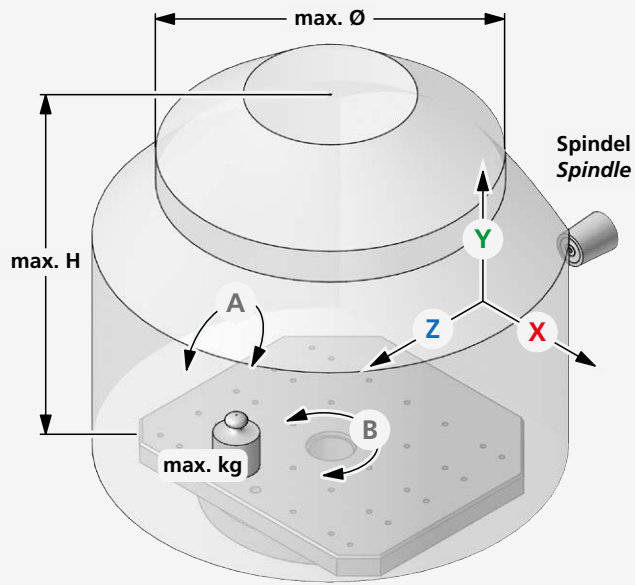
**HF5500-SET1**



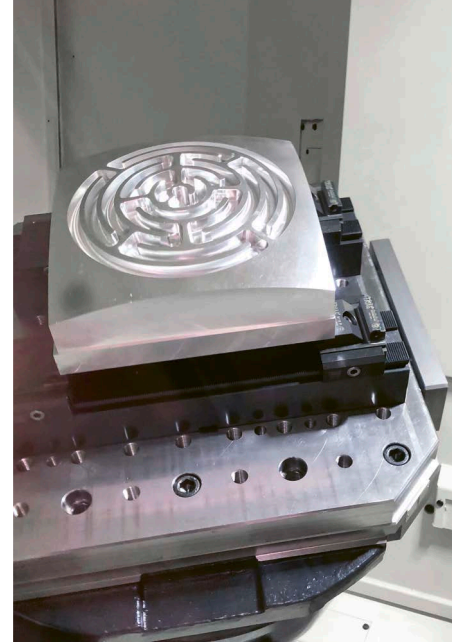
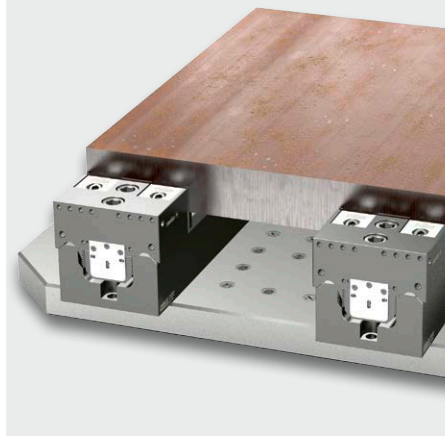
**HF5500-SET2**



**HELLER**

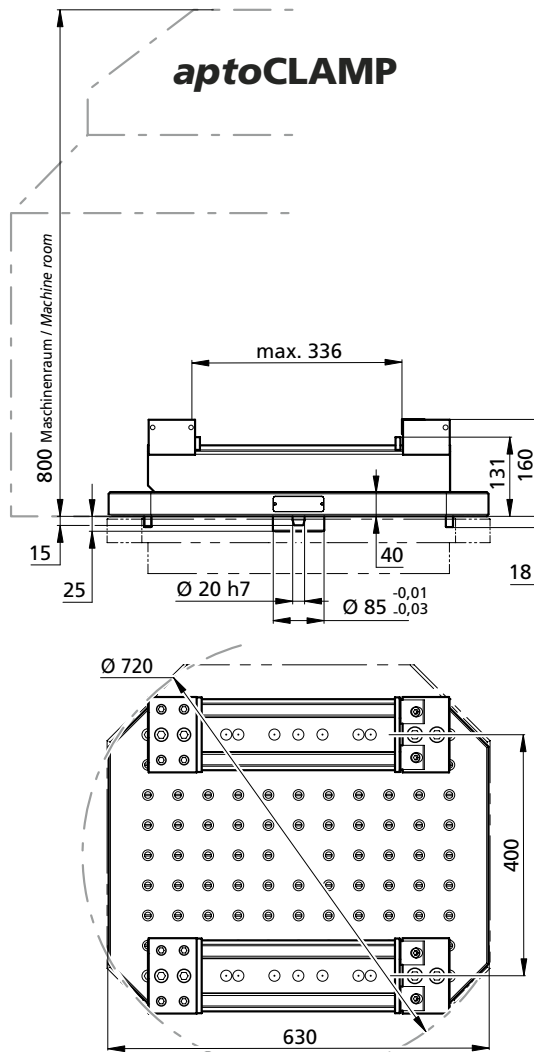
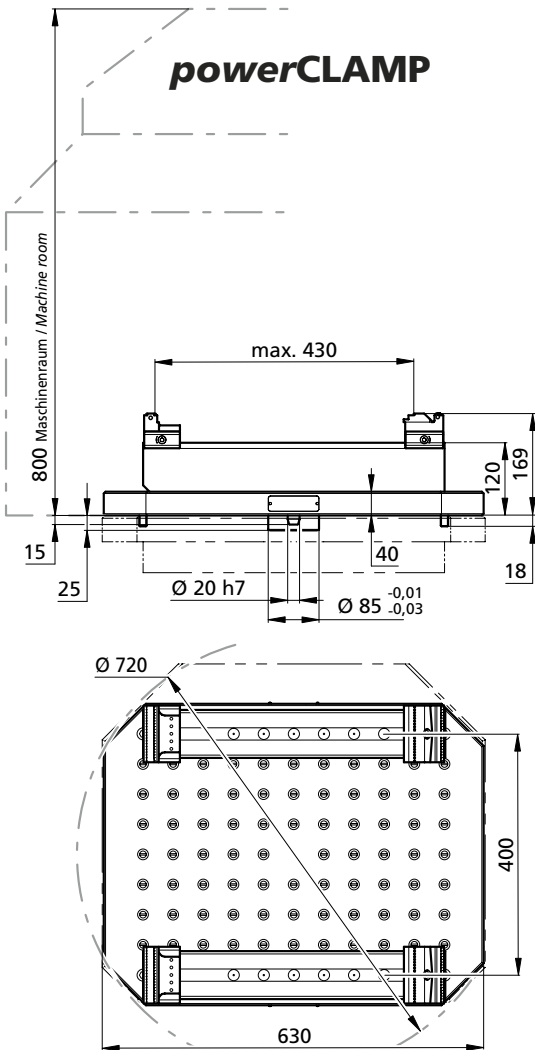


	X	Y	Z	max.		
				Ø	H	kg
HF5500	900	950	930	900	800	750



**powerCLAMP**

**aptoCLAMP**





# powerCLAMP | aptoCLAMP | tripoxyMINERAL

Modulare Spannsysteme  
Modular workholding systems

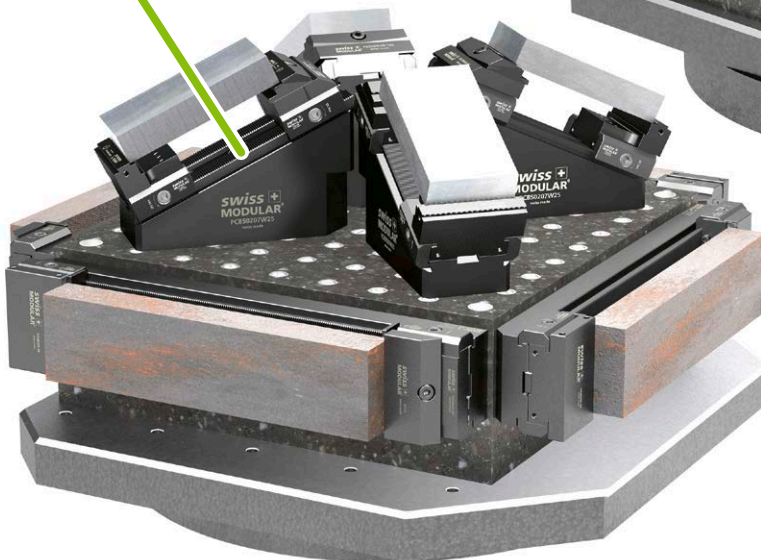
**swiss MODULAR** <sup>MADE IN SWITZERLAND</sup>  
by Triag International AG

## powerCLAMP



Mehrfachspannsystem  
Multiple workholding system

3D  
MODULAR

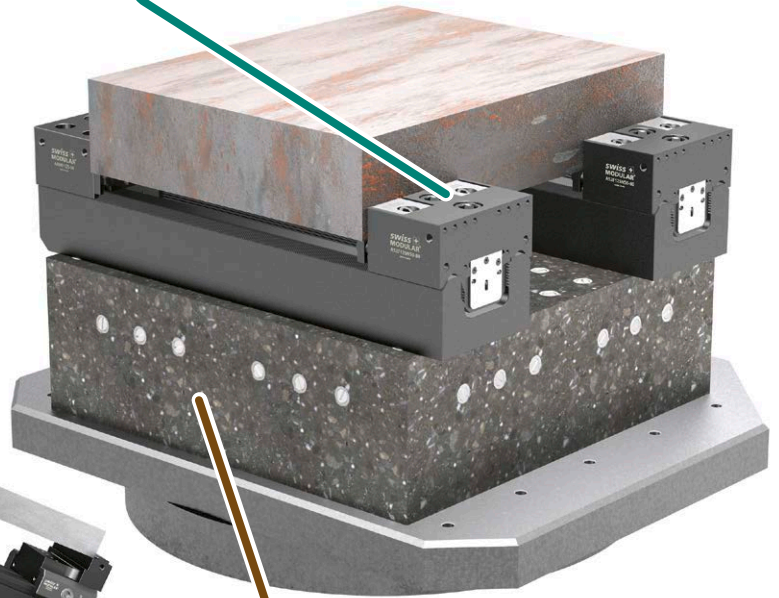


## aptoCLAMP



Spannsystem für die  
Schwerstzerspanung

Workholding system for  
heavy duty machining



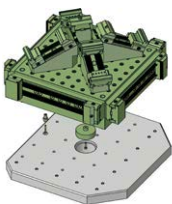
## tripoxyMINERAL



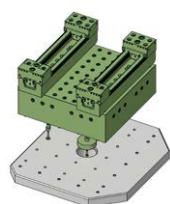
Eliminiert Vibrationen  
und ist leicht

Eliminates vibrations  
Low in weight

Bestellnummer Order code	Bezeichnung Description	~ Kg	Spannstellen Clamping areas	Spannsystem Workholding system	Palettenwechsler Pallet changer
HF5500-SET3	HELLER HF5500 Set 3	178	8	powerCLAMP & tripoxyMINERAL	500 x 630
HF5500-SET4	HELLER HF5500 Set 4	161	2	aptoCLAMP & tripoxyMINERAL	500 x 630



HF5500-SET3



HF5500-SET4



SCAN OR  
CLICK

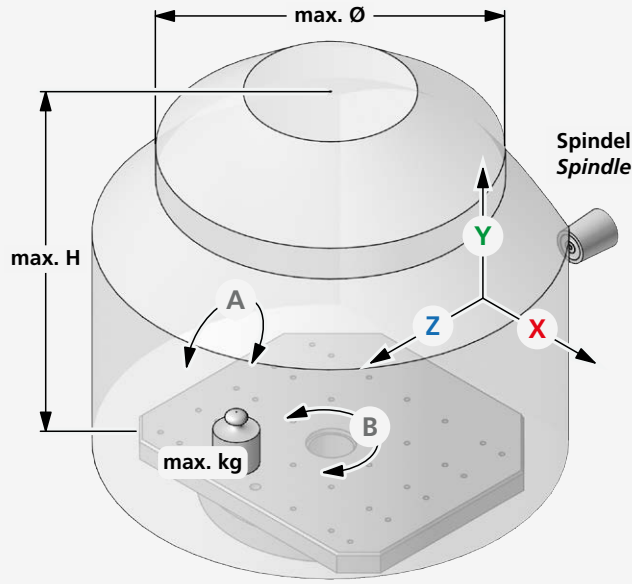


PDF

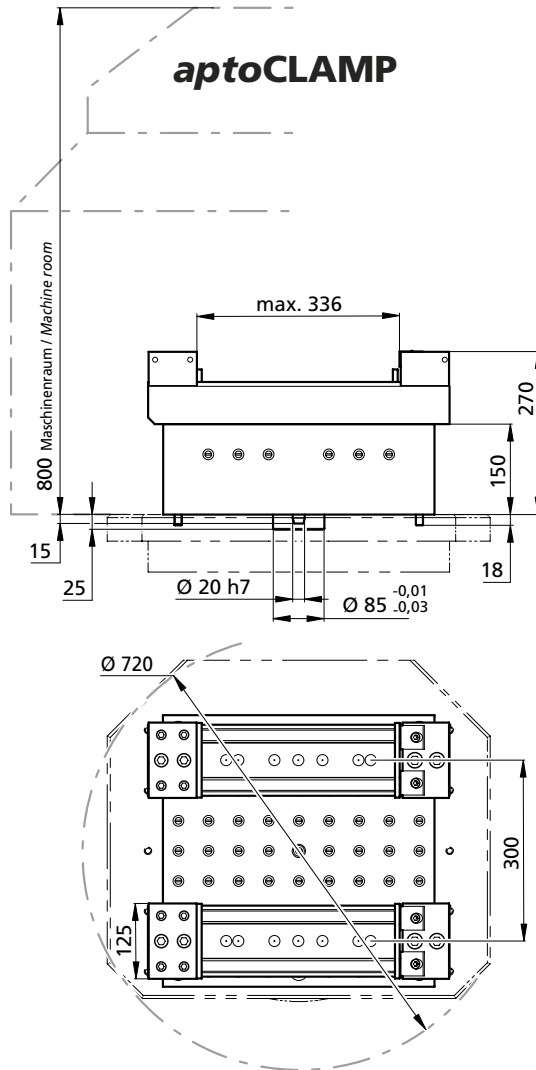
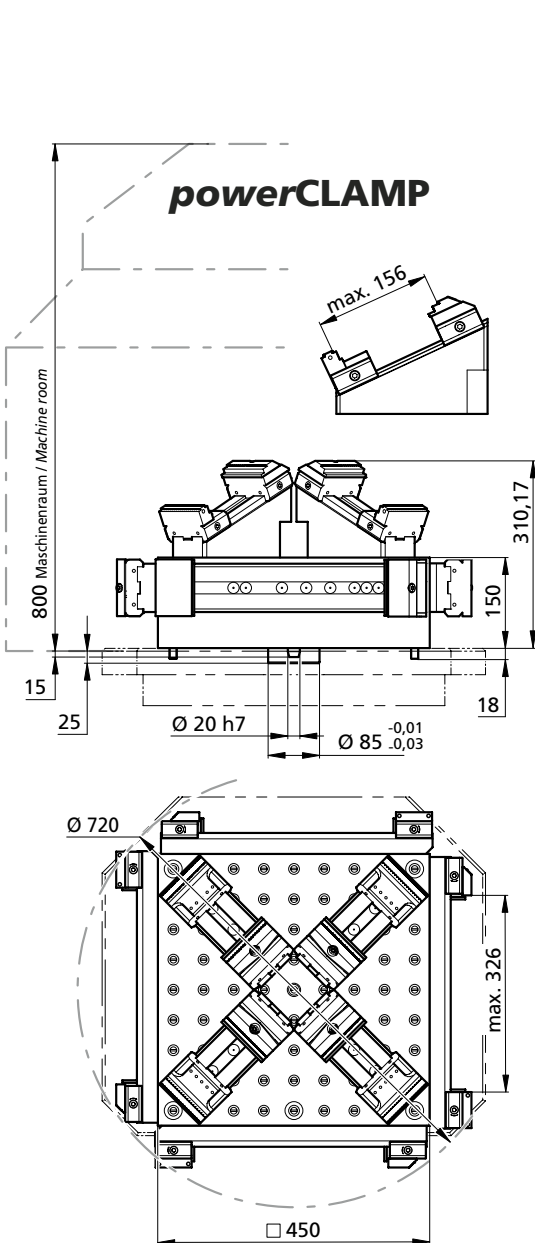
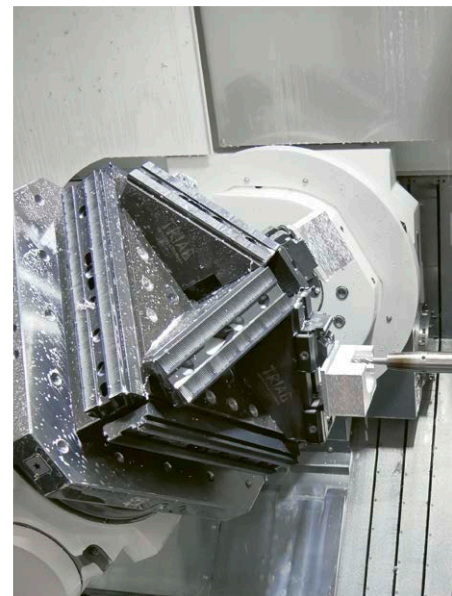
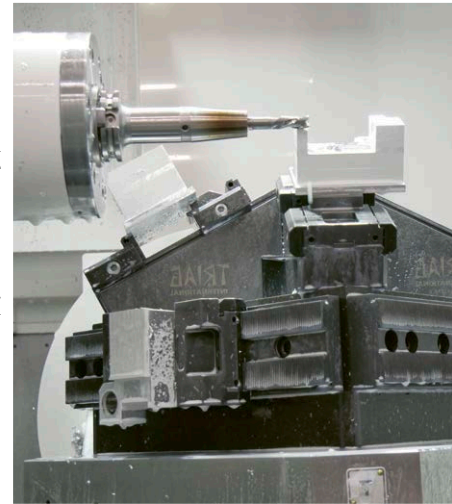
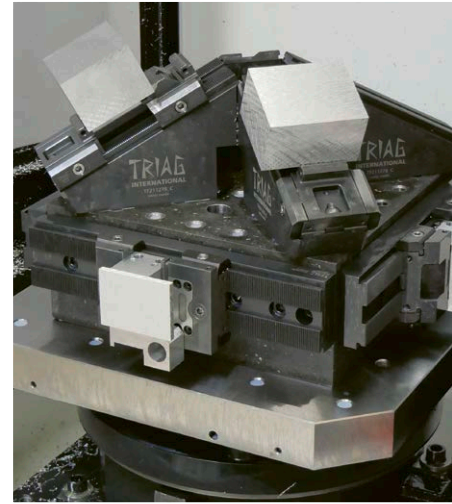


STEP

**HELLER**



	X	Y	Z	max.		
				Ø	H	kg
HF5500	900	950	930	900	800	750





## powerCLAMP | triCENTRO

Modulare Spannsysteme  
Modular workholding systems

### triCENTRO



Mechanische Zentrischspanner  
**SPACEGRIP III**  
Mechanical self centering vises  
SPACEGRIP III



### powerCLAMP



Mehrfachspannsystem  
Multiple workholding system

**3D**  
MODULAR

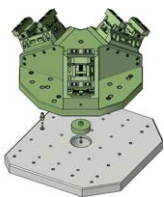


### tripoxyMINERAL

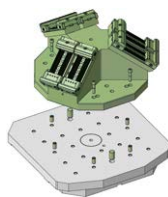


Eliminiert Vibrationen  
und ist leicht  
Eliminates vibrations  
Low in weight

Bestellnummer Order code	Bezeichnung Description	~ Kg	Spannstellen Clamping areas	Spannsystem Workholding system	Palettenwechsler Pallet changer
HF5500-SET5	HELLER HF5500 Set 5	169	3	triCENTRO & spaceGRIP III	500 x 630
HF5500-SET6	HELLER HF5500 Set 6	180	6	powerCLAMP & spaceGRIP III	500 x 630



HF5500-SET5



HF5500-SET6



SCAN OR  
CLICK

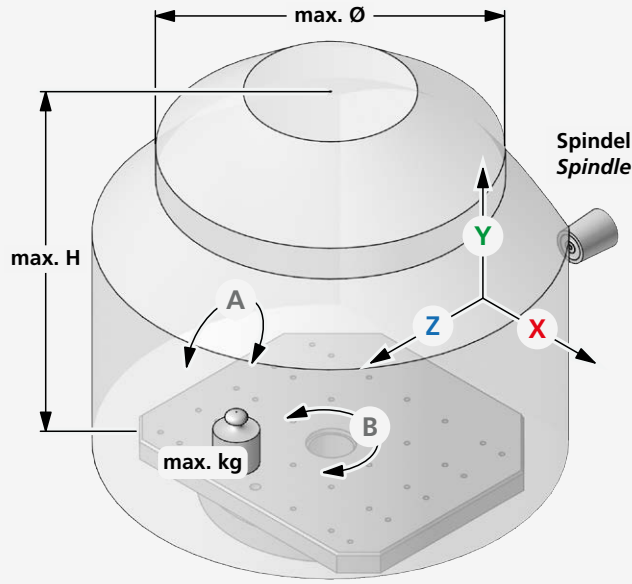


PDF

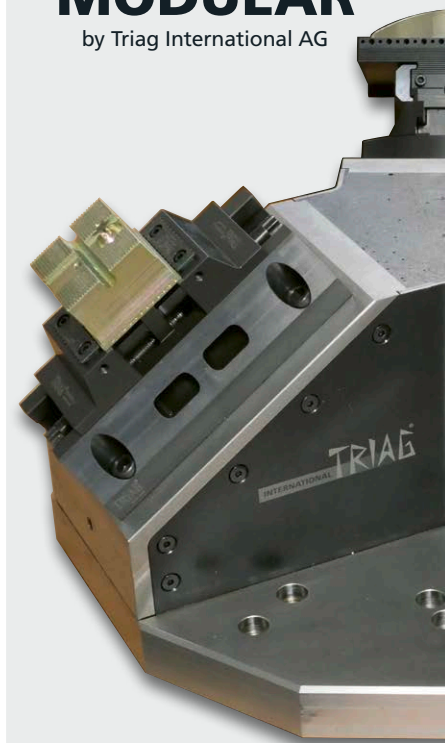


STEP

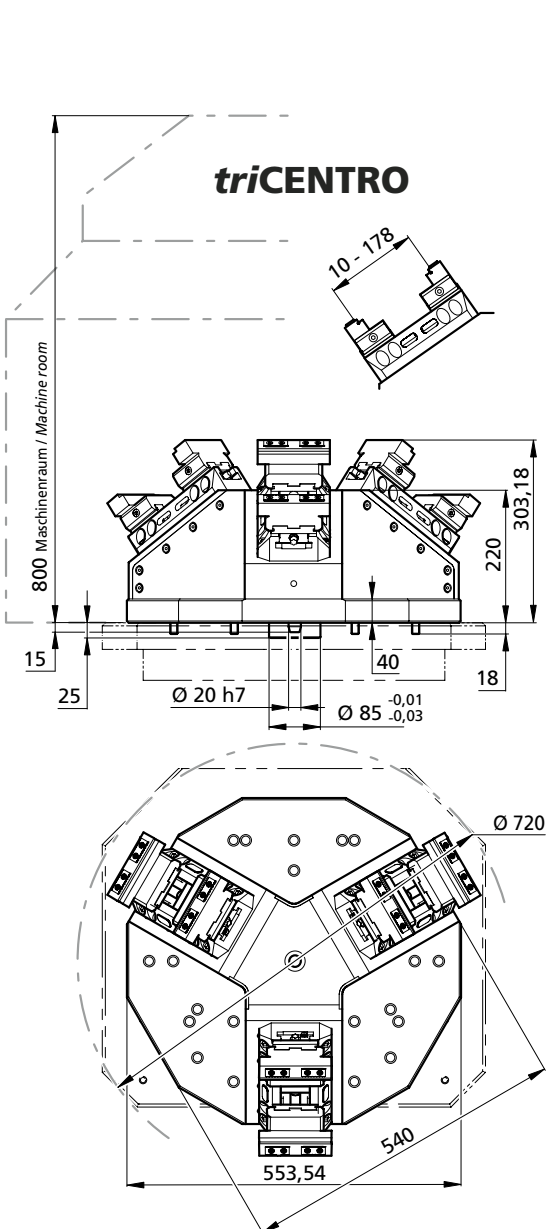
**HELLER**



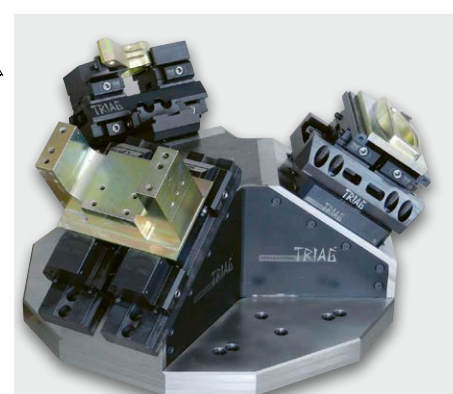
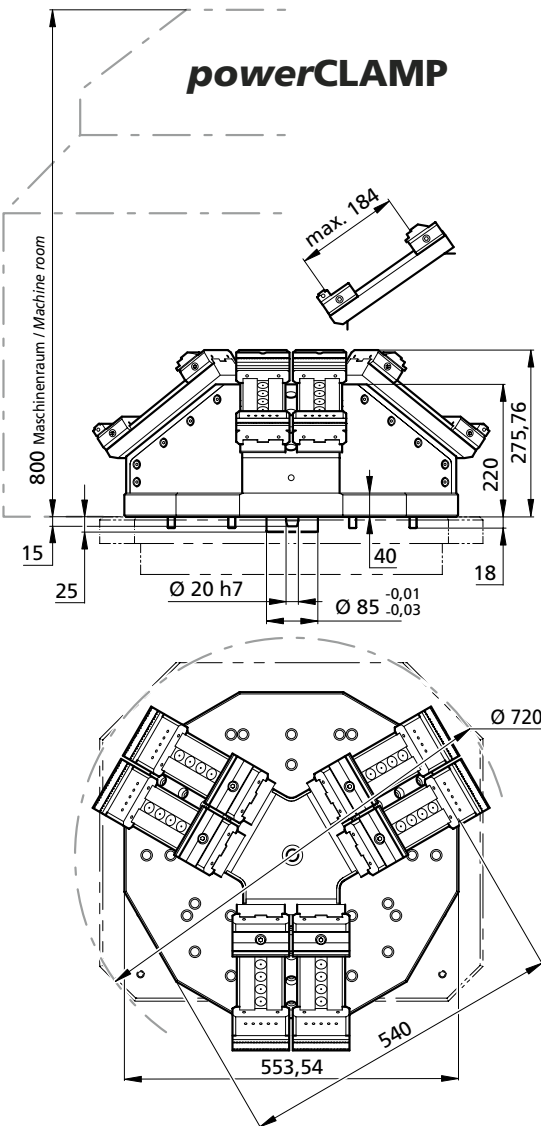
	X	Y	Z	max.		
				Ø	H	kg
HF5500	900	950	930	900	800	750



**tricENTRO**



**powerCLAMP**





## tripoxyMINERAL | powerCLAMP

Mehrfachspannung auf einem Mineralgussturm (Kreuz)  
*Multiple workholding on a epoxy mineral tombstone (cross)*

### powerCLAMP



Mehrfachspannsystem  
*Multiple workholding system*



3D  
 MODULAR

### tripoxyMINERAL



Eliminiert Vibrationen  
 und ist leicht  
*Eliminates vibrations  
 Low in weight*



Bestellschlüssel Order code	Bezeichnung Description	~ Kg	Spannstellen Clamping areas	Spannsystem Workholding system	Palettenwechsler Pallet changer
 <b>HF5500-SET7</b>	HELLER HF5500 Set 7	325	4	<b>powerCLAMP &amp; tripoxyMINERAL</b>	<b>500 x 630</b>
 <b>HF5500-SET8</b>	HELLER HF5500 Set 8	405	3	<b>powerCLAMP &amp; tripoxyMINERAL</b>	<b>500 x 630</b>



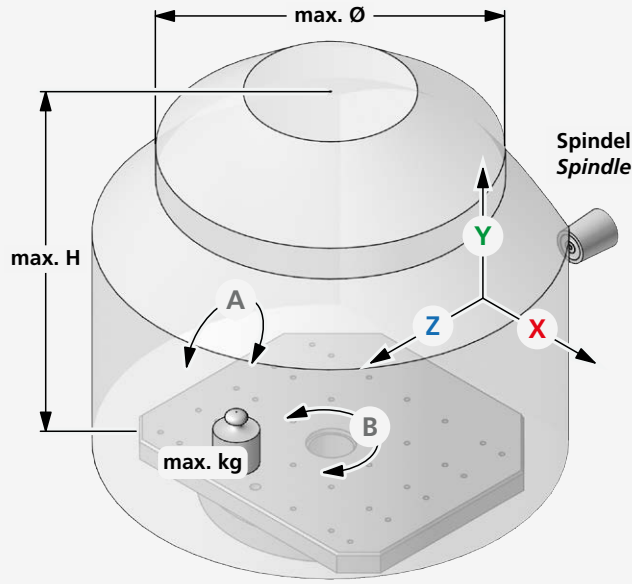
**HF5500-SET7**



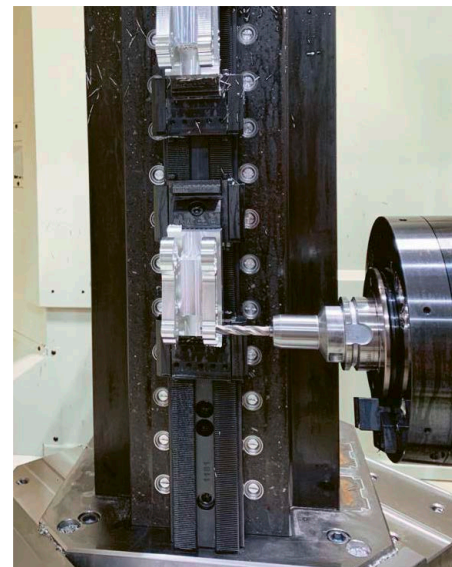
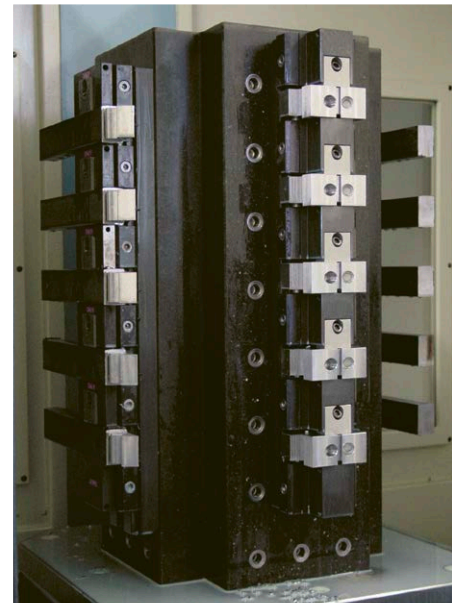
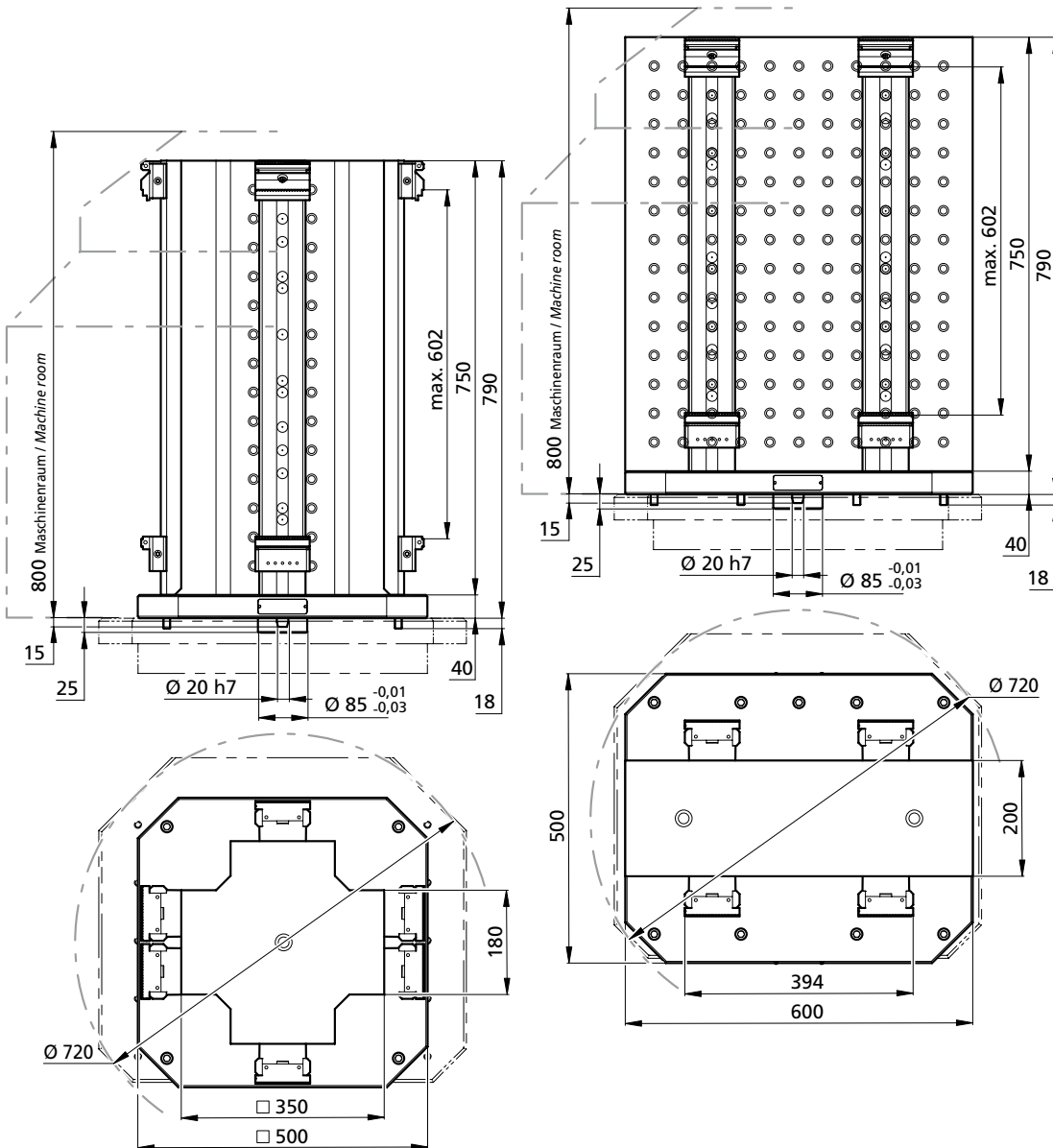
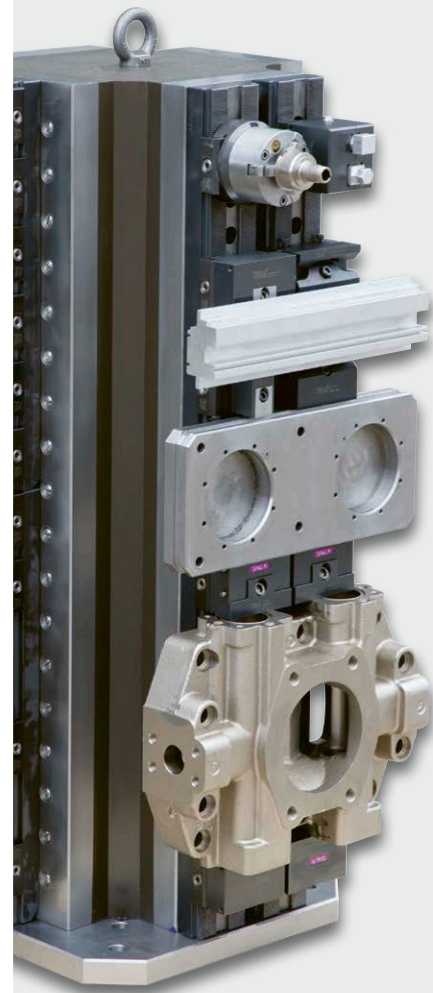
**HF5500-SET8**

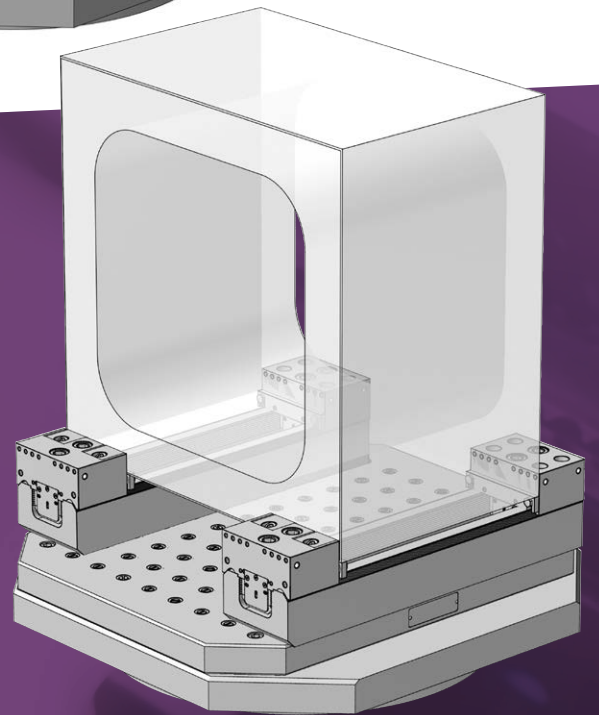
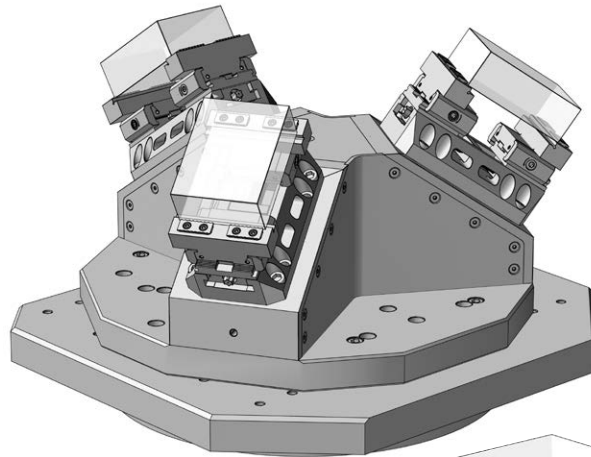
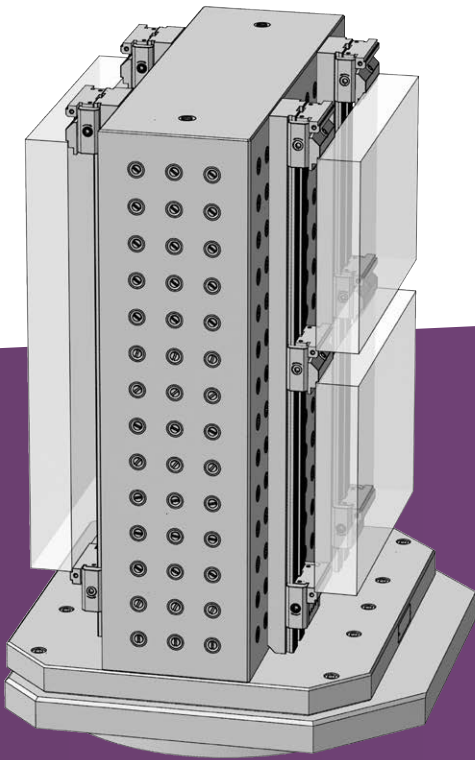


**HELLER**



	X	Y	Z	max.		
				Ø	H	kg
HF5500	900	950	930	900	800	750





**Triag International AG**

Bösch 84 CH-6331 Hünenberg

☎ +41 41 727 27 77

✉ [spannen@triag-int.ch](mailto:spannen@triag-int.ch)

✉ [clamping@triag-int.ch](mailto:clamping@triag-int.ch)



Mass- und Konstruktionsänderungen  
bleiben uns vorbehalten. *We reserve  
the right to modify dimensions and  
structural design.*

[swissmodular.com](http://swissmodular.com)



**01**  
**25**