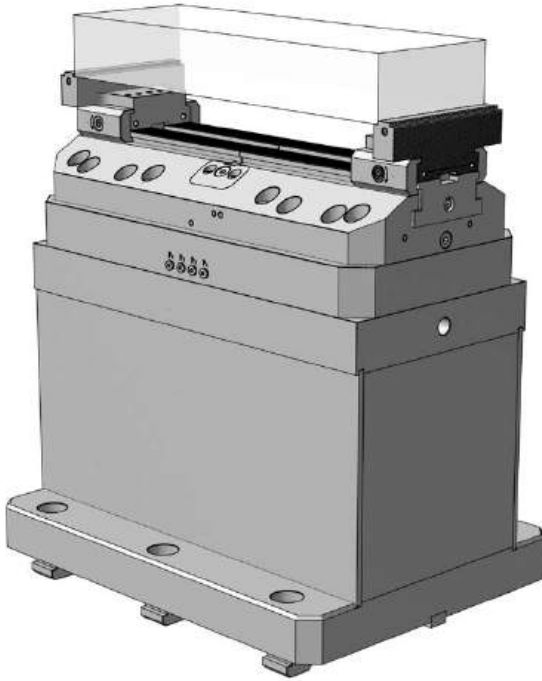




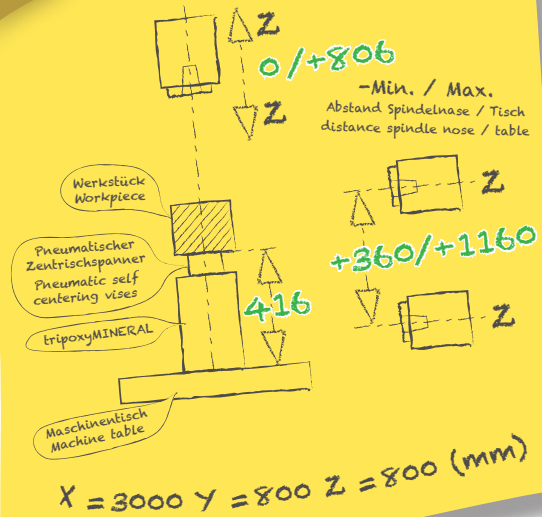
Maschinenspezifische Spannlösungen
Machine specific workholding solutions

swiss 
MODULAR[®]

by Triag International AG



Verfahrwege / Axis travels



powerCLAMP

Hochflexibel, zuverlässig
und einfach zu bedienen.

High flexibility, reliable
and easy to handle.



IBARMIA ●

ZVH45 STAR EDITION
L3000



triCENTRO & powerCLAMP

Zentrischspanner «ZSP» inkl. powerCLAMP
Self centering vise «ZSP» incl. powerCLAMP

powerCLAMP



60 Verschiedene Anschlagmodule
Different stop modules



powerCLAMP Schnittstelle
powerCLAMP interface



3mm Direkt-Prägebacken
3mm Direct stamping jaws



powerCLAMP Prätzensystem
powerCLAMP side clamp system



Höchste Modularität
Highest modularity

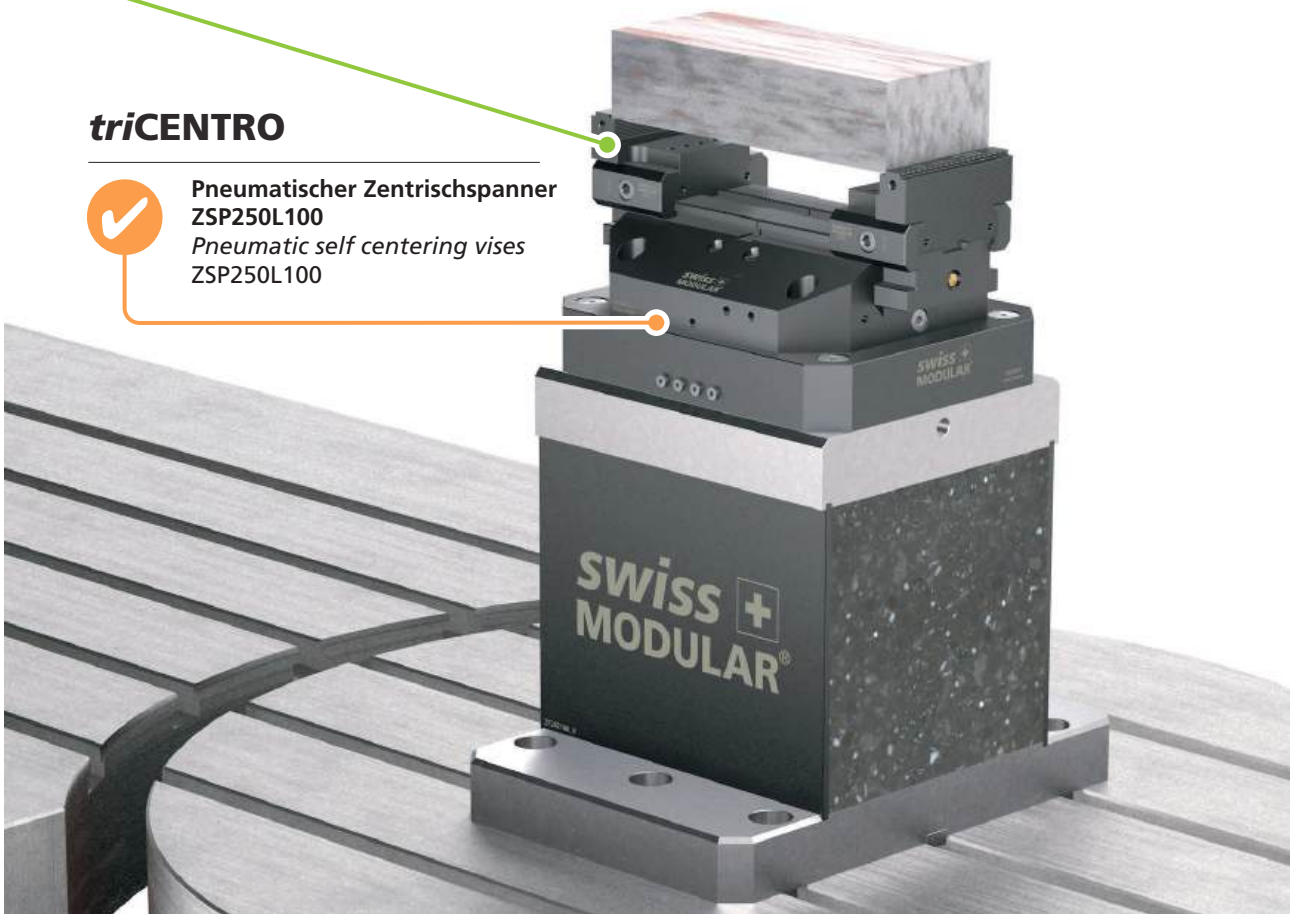



Pneumatisch
Pneumatic

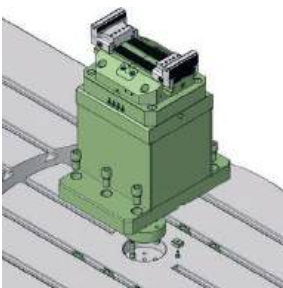
triCENTRO



Pneumatischer Zentrischspanner
ZSP250L100
Pneumatic self centering vises
ZSP250L100



Bestellschlüssel Order code	Bezeichnung Description	Spannstellen Clamping areas	Gesamthöhe Total height	~ Kg
 IB-ZHV45-L3000-SET1	Ibarmia ZHV45-L3000 SET 1	1	419	95



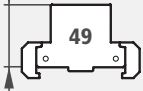
IB-ZHV45-L3000-SET1



Druck / Pressure	Spannkraft / Clamping force		
	Bar	~daN	~(lb)
Drucküber- setzer Pressure intensifier 1:2	5	= 1'100	2'420
	8	= 1'500	3'300
	10	= 2'000	4'400
	12	= 2'400	5'290

Luftvolumen / Air volume	
Spannen / Clamping	Lösen / Loosen
240 cm ³	243 cm ³

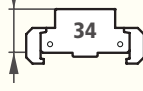
max. 10 Bar



49

ACHTUNG
Beachten Sie, dass nur die 34mm hohen Module für den Druckbereich bis 12 Bar eingesetzt werden dürfen.

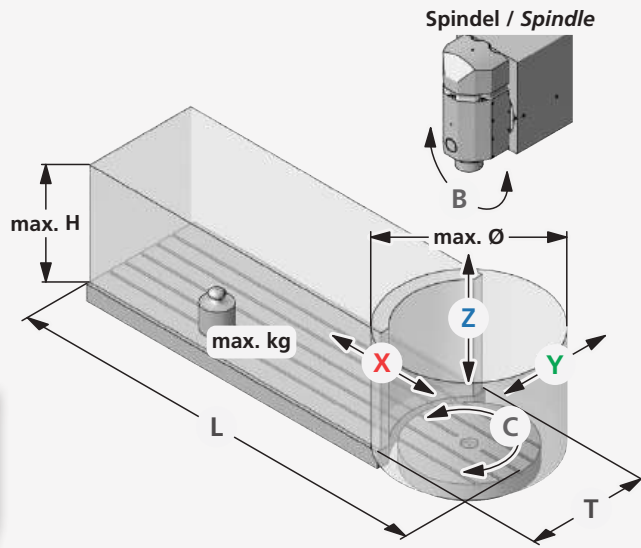
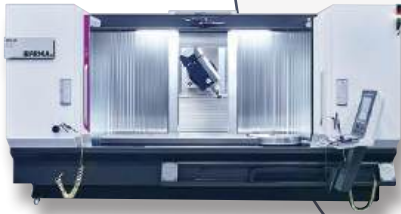
CAUTION
Note that only the 34mm high modules may be used for the pressure range up to 12 bar.



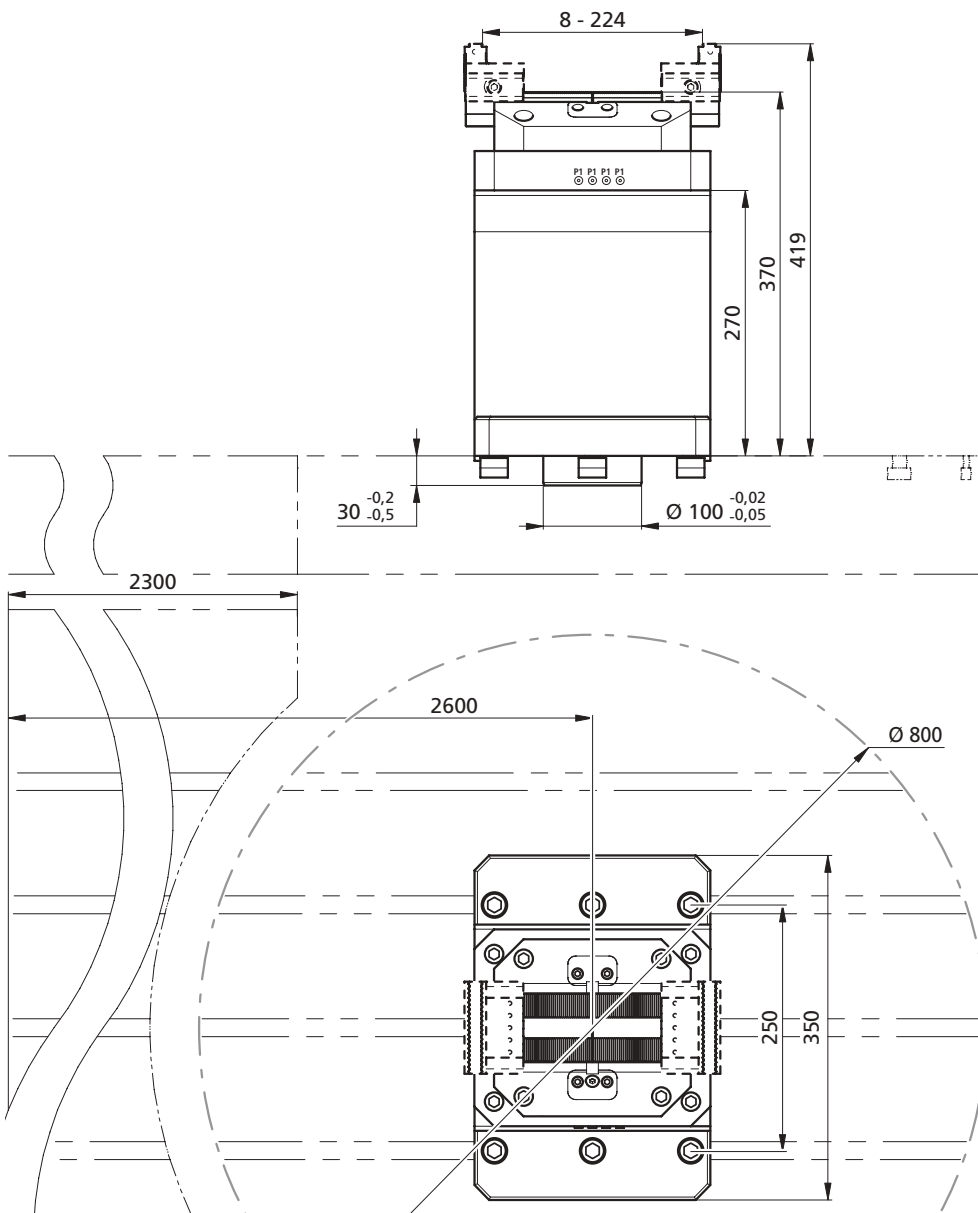
34



IBARMIA.



	X	Y	Z	max.					
				L	T	B	Ø	H	kg/m ²
L3000	3000	800	800	3000	800	+/-105	1100	800	1500





triCENTRO & powerCLAMP

Zentrischspanner «ZSP» inkl. powerCLAMP
Self centering vise «ZSP» incl. powerCLAMP

powerCLAMP



60 Verschiedene Anschlagmodule
Different stop modules



powerCLAMP Schnittstelle
powerCLAMP interface



3mm Direkt-Prägebacken
3mm Direct stamping jaws



powerCLAMP Pratzensystem
powerCLAMP side clamp system



Höchste Modularität
Highest modularity

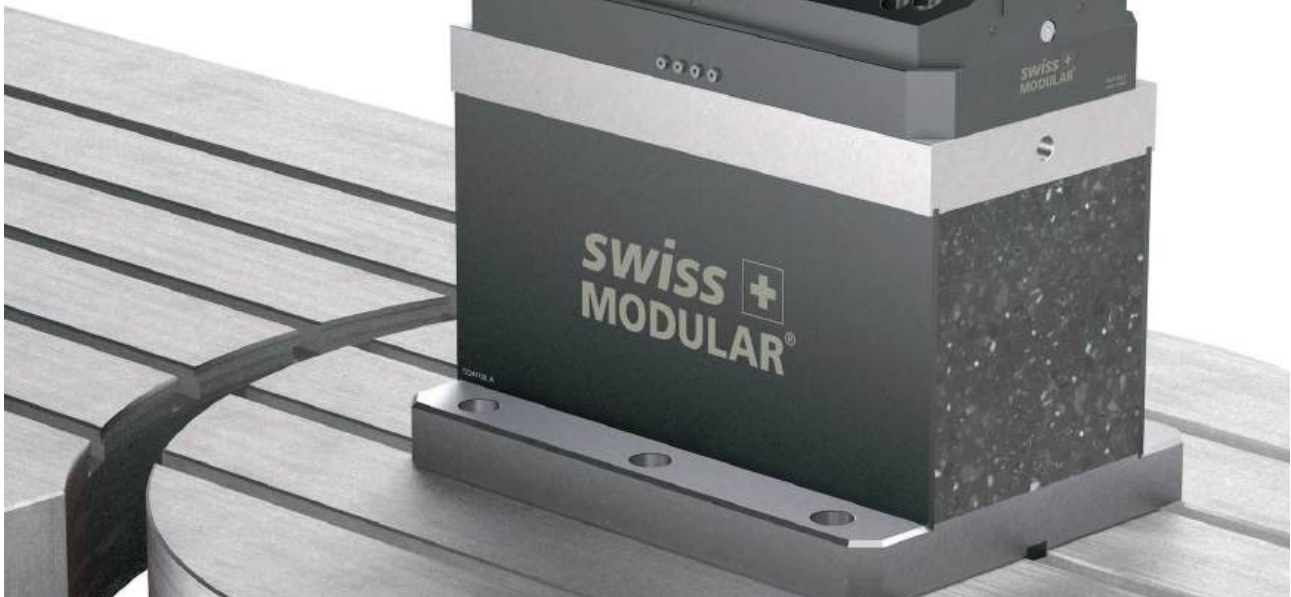



Pneumatisch
Pneumatic

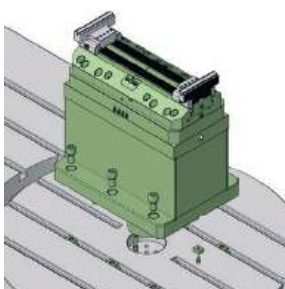
triCENTRO



Pneumatischer Zentrischspanner
ZSP400L100
Pneumatic self centering vises
ZSP400L100



Bestellschlüssel Order code	Bezeichnung Description	Spannstellen Clamping areas	Gesamthöhe Total height	~ Kg
 IB-ZHV45-L3000-SET2	lbarmia ZHV45-L3000 SET 2	1	419	157

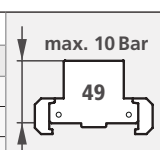


IB-ZHV45-L3000-SET2



Druck / Pressure	Spannkraft / Clamping force		
	Bar	~daN	~(lb) ~t
Drucküber- setzer Pressure intensifier 1:2	5	= 1'100	2'420, 1,1
	8	= 1'500	3'300, 1,5
	10	= 2'000	4'400, 2,0
	12	= 2'400	5'290, 2,4

Luftvolumen / Air volume	
Spannen / Clamping	Lösen / Loosen
240 cm ³	243 cm ³

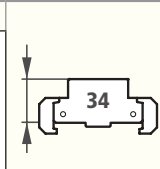


ACHTUNG

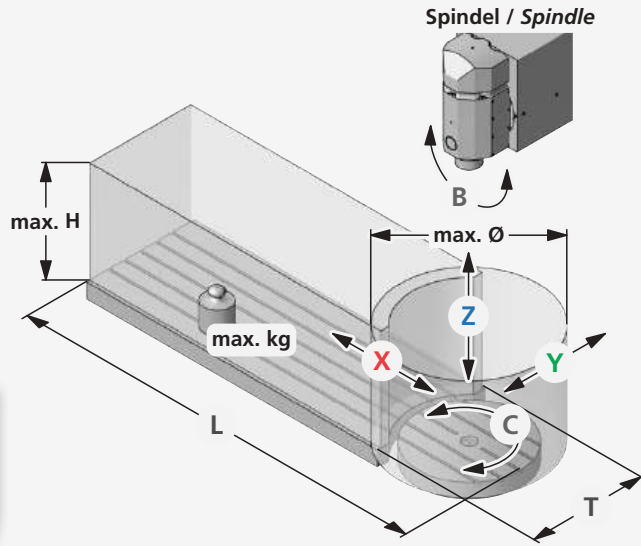
Beachten Sie, dass nur die 34mm hohen Module für den Druckbereich bis 12 Bar eingesetzt werden dürfen.

CAUTION

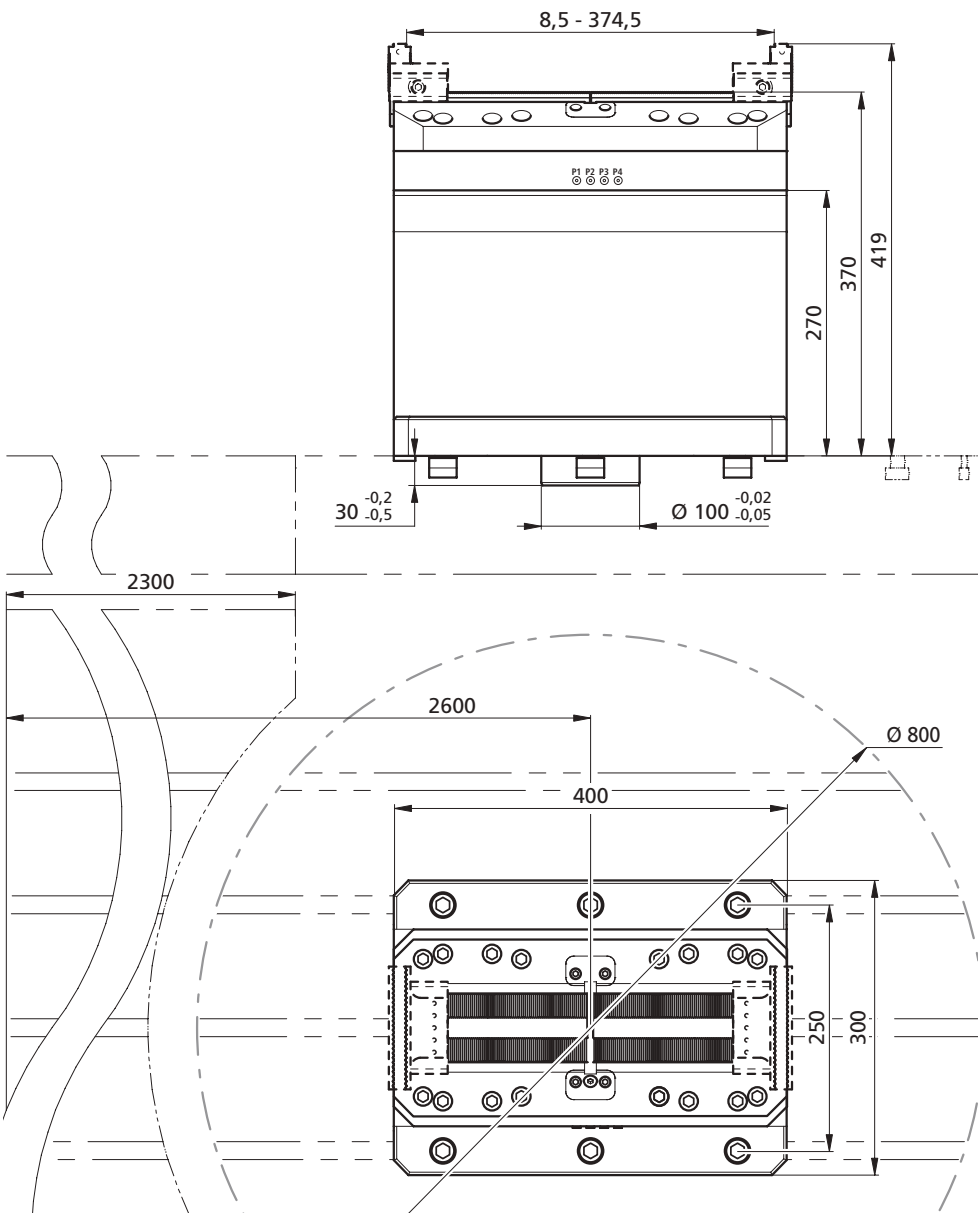
Note that only the 34mm high modules may be used for the pressure range up to 12 bar.



IBARMIA.



	X	Y	Z	max.					
				L	T	B	Ø	H	kg/m ²
L3000	3000	800	800	3000	800	+/-105	1100	800	1500





powerCLAMP & tripoxyMINERAL

Zentrischspanner «ZSP» inkl. powerCLAMP
Self centering vise «ZSP» incl. powerCLAMP

powerCLAMP



60 Verschiedene Anschlagmodule
Different stop modules



powerCLAMP Schnittstelle
powerCLAMP interface



3mm Direkt-Prägebacken
3mm Direct stamping jaws



powerCLAMP Prätzensystem
powerCLAMP side clamp system

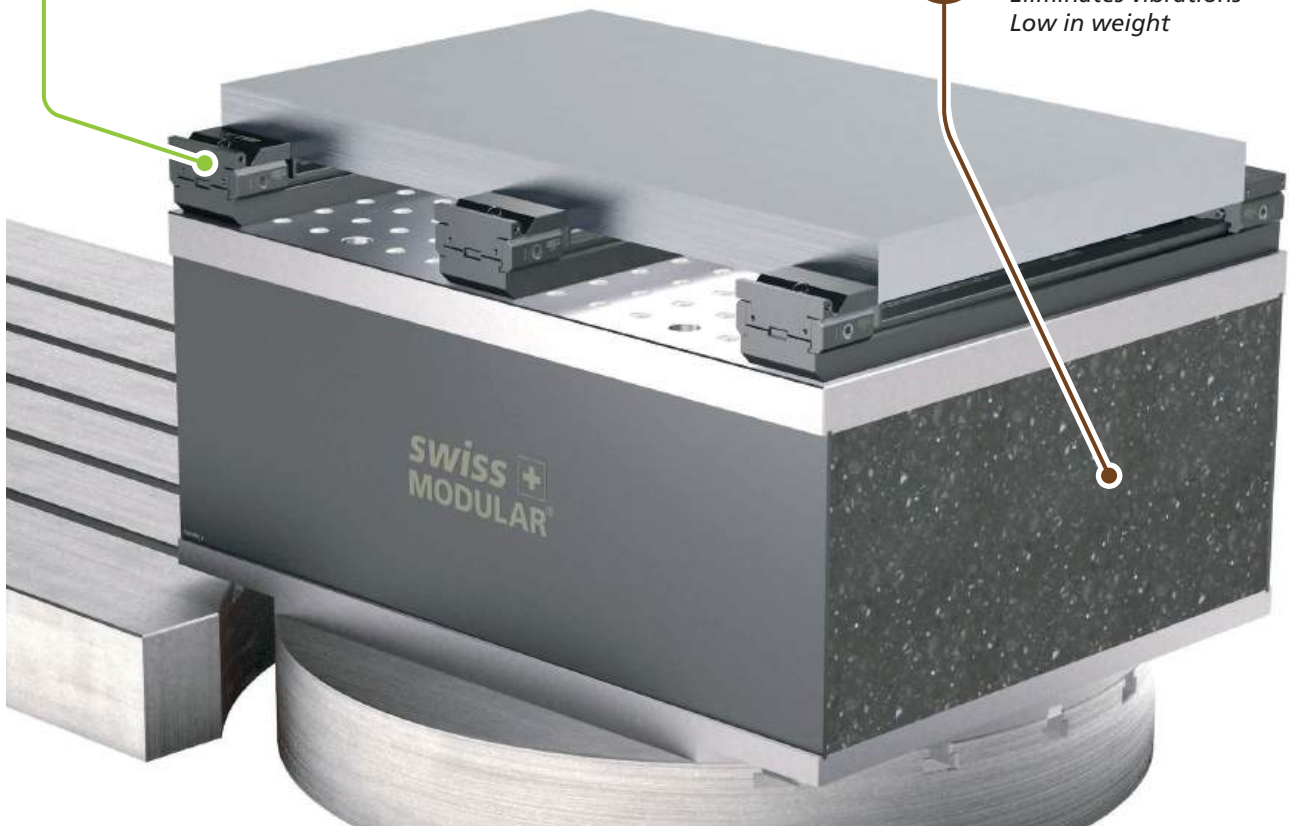



Höchste Modularität
Highest modularity

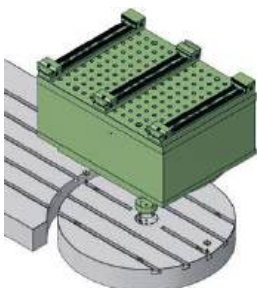
tripoxyMINERAL



Eliminiert Vibrationen
und ist leicht
*Eliminates vibrations
Low in weight*



Bestellschlüssel <i>Order code</i>	Bezeichnung <i>Description</i>	Spannstellen <i>Clamping areas</i>	Gesamthöhe <i>Total height</i>	~ Kg
 IB-ZHV45-L3000-SET3	Ibarmia ZHV45-L3000 SET 3	3	419	581



IB-ZHV45-L3000-SET3



SCAN OR
CLICK

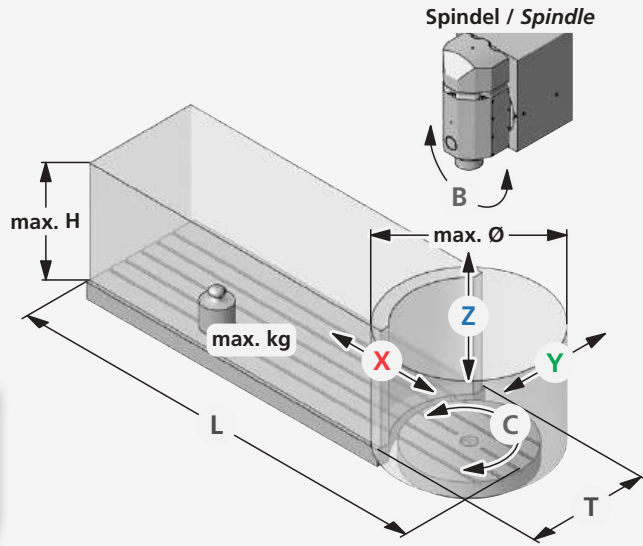
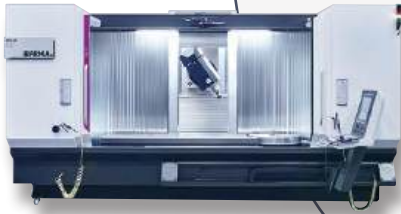


PDF

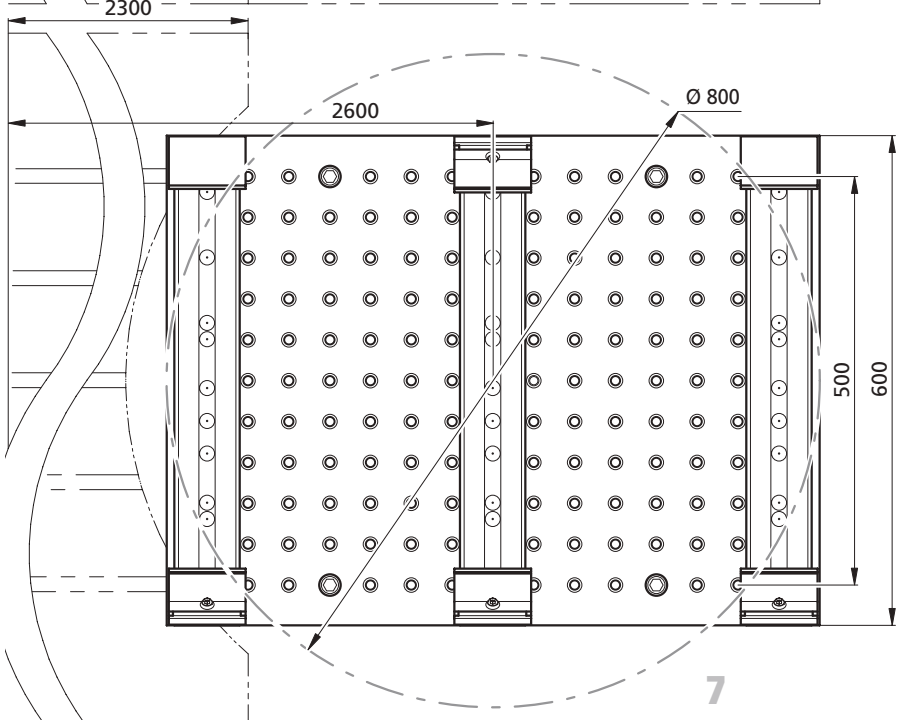
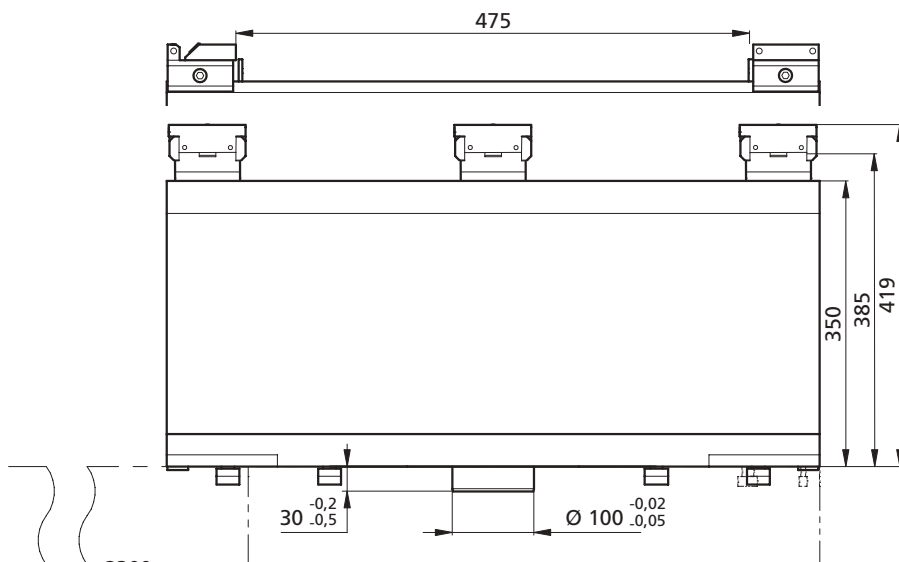


STEP

IBARMIA.



	X	Y	Z	max.					
				L	T	B	Ø	H	kg/m ²
L3000	3000	800	800	3000	800	+/-105	1100	800	1500





aptoCLAMP & tripoxyMINERAL

Modulare Spannsysteme
Modular workholding systems

aptoCLAMP



7000
daN

Hohe Spannkräfte
High clamping forces



Einfache Handhabung
Easy handling

M

Höchste Modularität
Highest modularity



Module senkrecht montierbar
Modules vertically mountable




aptoCLAMP Pratzensystem
aptoCLAMP side clamp system

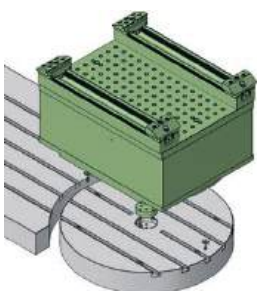
tripoxyMINERAL



Eliminiert Vibrationen
und ist leicht
Eliminates vibrations
Low in weight



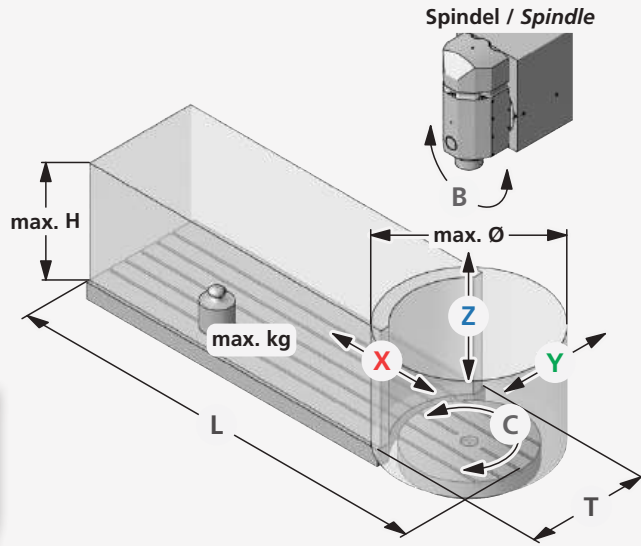
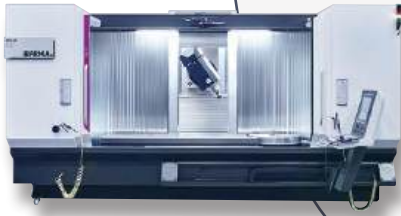
Bestellschlüssel Order code	Bezeichnung Description	Spannstellen Clamping areas	Gesamthöhe Total height	~ Kg
 IB-ZHV45-L3000-SET4	lbarmia ZHV45-L3000 SET 4	2	470	628



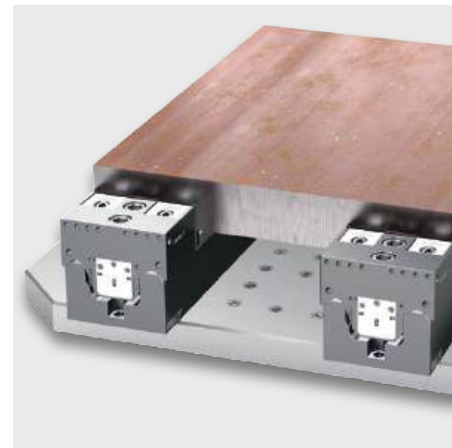
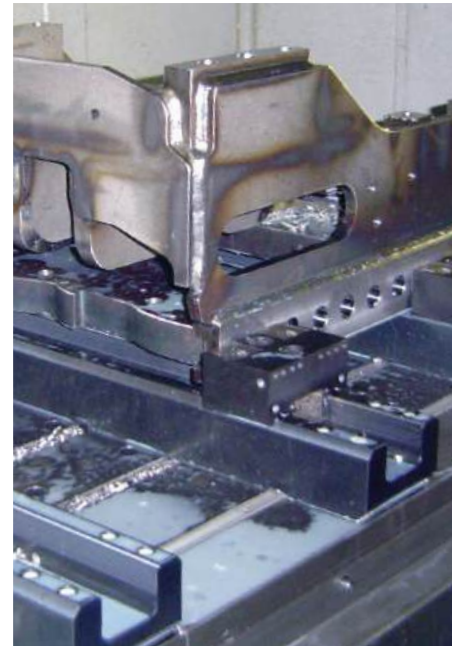
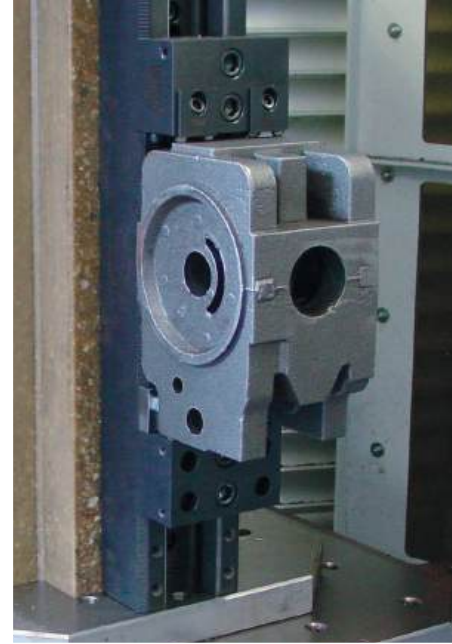
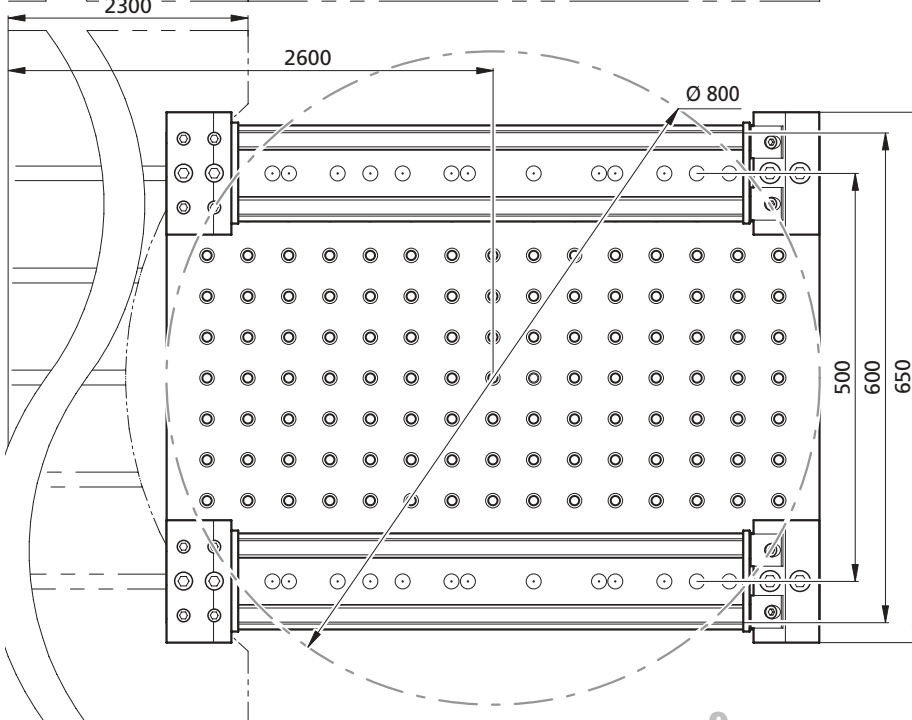
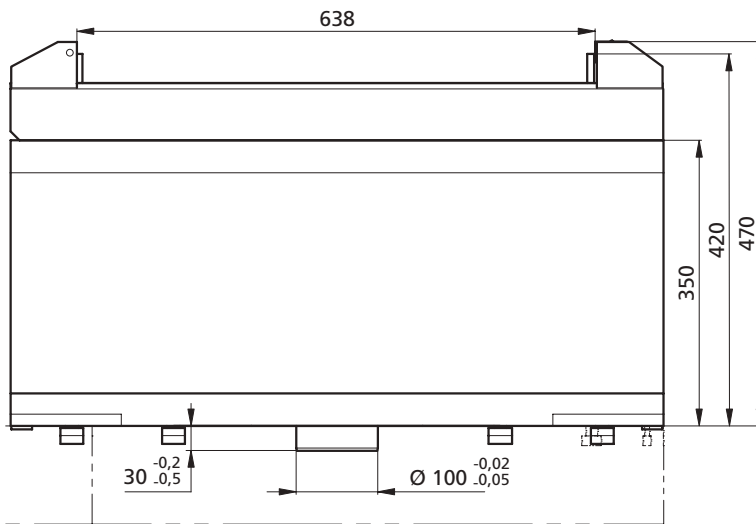
IB-ZHV45-L3000-SET4



IBARMIA.



	X	Y	Z	max.						
	L	T	B	Ø	H	kg/m ²				
L3000	3000	800	800	3000	800	+/-105	1100	800	1500	





powerCLAMP & tripoxyMINERAL

Modulare Spannsysteme
Modular workholding systems

powerCLAMP



60 Verschiedene Anschlagmodule
Different stop modules



powerCLAMP Schnittstelle
powerCLAMP interface



3mm Direkt-Prägebacken
3mm Direct stamping jaws



powerCLAMP Prätzensystem
powerCLAMP side clamp system

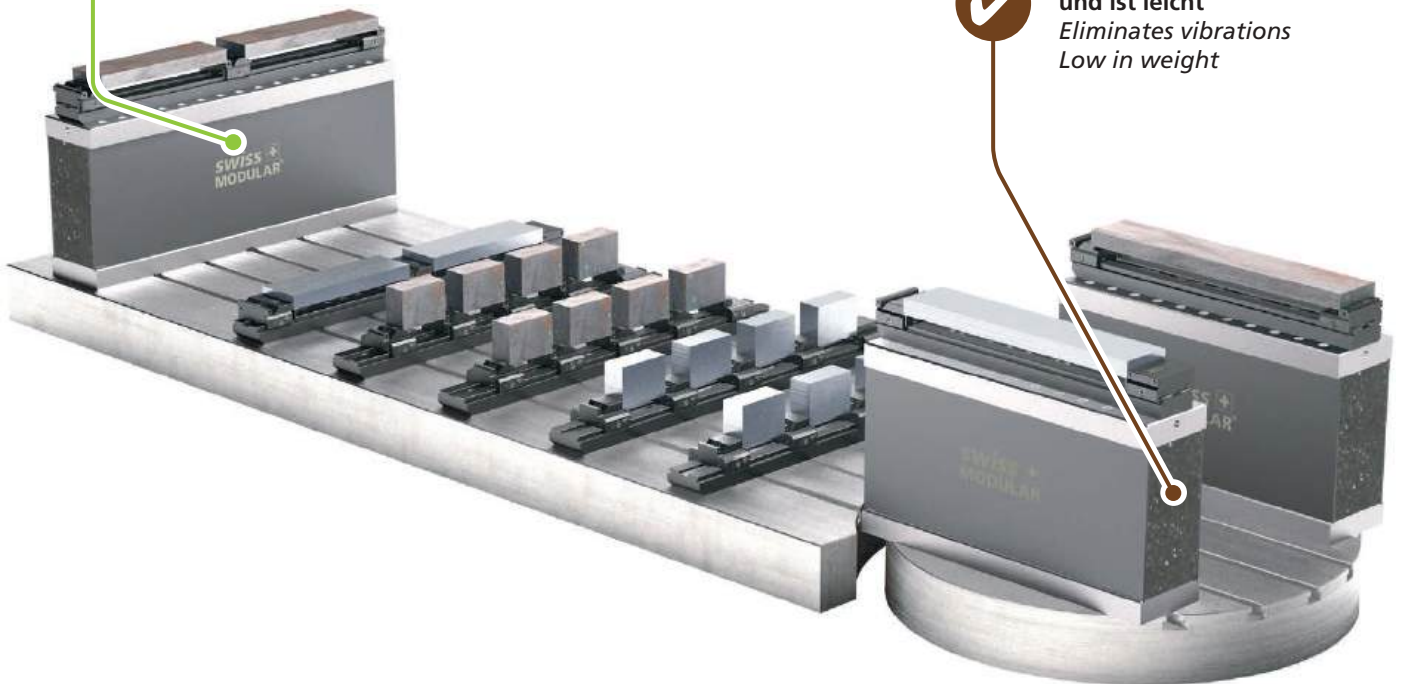



Höchste Modularität
Highest modularity

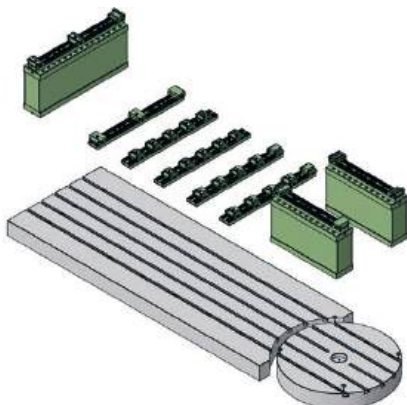
tripoxyMINERAL



Eliminiert Vibrationen
und ist leicht
Eliminates vibrations
Low in weight

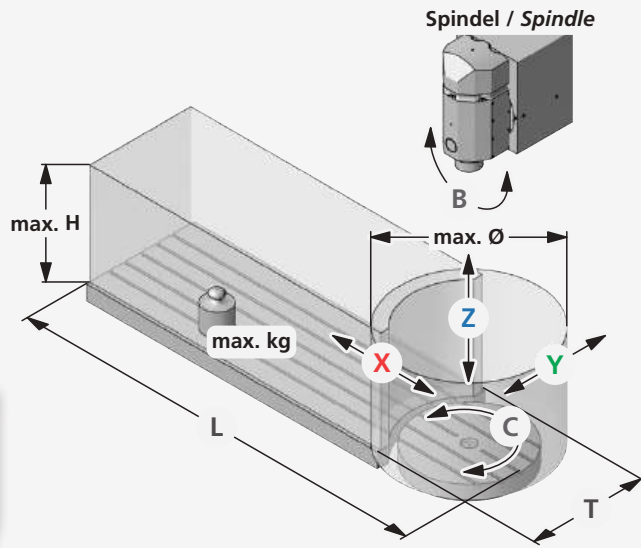
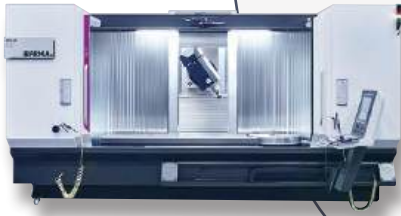


Bestellschlüssel Order code	Bezeichnung Description	Spannstellen Clamping areas	Gesamthöhe Total height	~ Kg
 IB-ZHV45-L3000-SET5	lbarmia ZHV45-L3000 SET 5	22	404	582

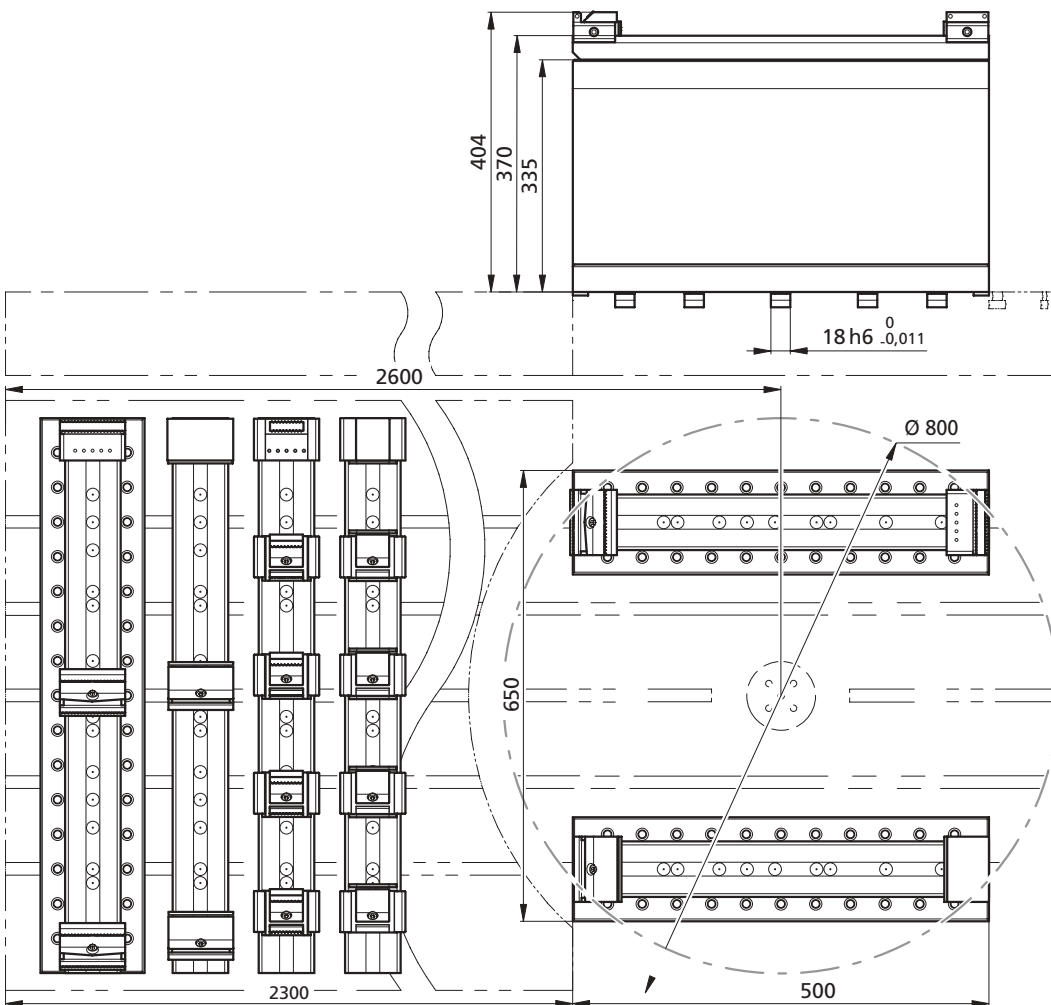
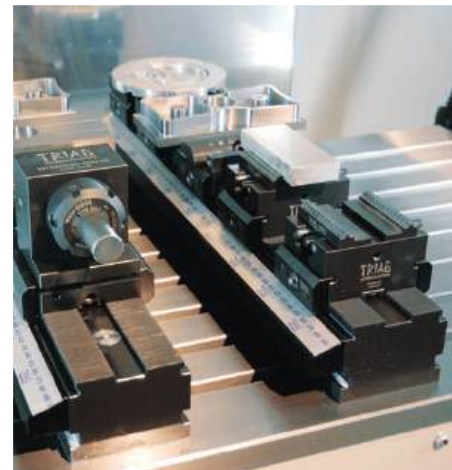


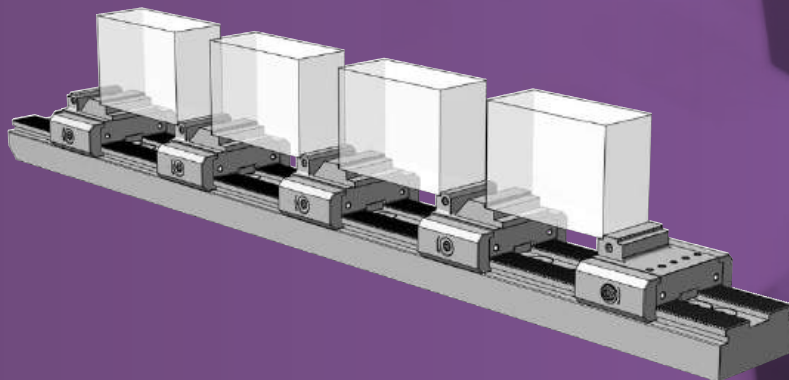
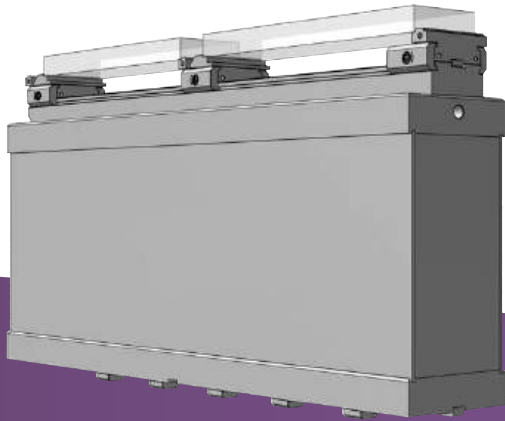
IB-ZHV45-L3000-SET5

IBARMIA.



	X	Y	Z	max.					
				L	T	B	Ø	H	kg/m ²
L3000	3000	800	800	3000	800	+/-105	1100	800	1500





Triag International AG

Bösch 84 CH-6331 Hünenberg

☎ +41 41 727 27 77

✉ spannen@triag-int.ch

✉ clamping@triag-int.ch



Mass- und Konstruktionsänderungen
bleiben uns vorbehalten. *We reserve
the right to modify dimensions and
structural design.*

swissmodular.com



03
25