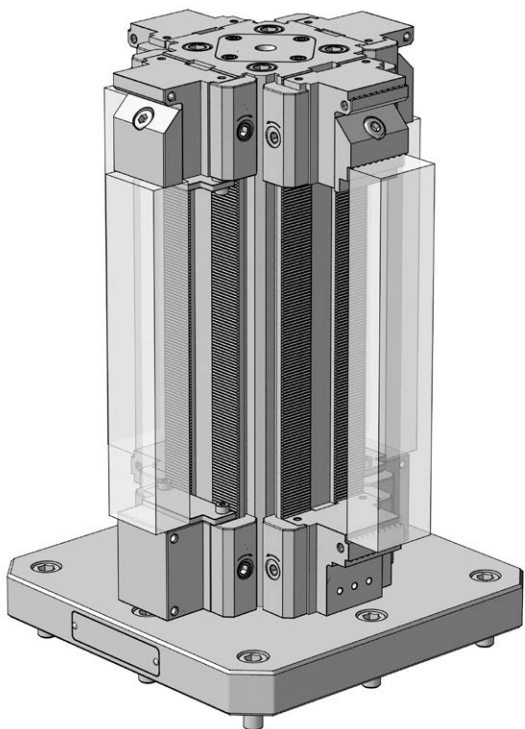




Maschinenspezifische Spannlösungen  
*Machine specific workholding solutions*

**swiss**   
**MODULAR**<sup>®</sup>

by Triag International AG



## **powerCLAMP**

Hochflexibel, zuverlässig  
und einfach zu bedienen.

*High flexibility, reliable  
and easy to handle.*



 **KITAMURA**<sup>®</sup>  
Machining Challenges-Simplified

**HX250iG**



## powerCLAMP

Modulares Mehrfachspannsystem mit  
powerCLAMP und PCT Monoblock

Modular multiple workholding system with  
powerCLAMP and PCT monobloc

**swiss** MADE IN **MODULAR** <sup>®</sup>

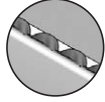
by Triag International AG



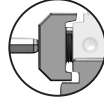
powerCLAMP Schnittstelle  
powerCLAMP interface



Verschiedene Anschlagmodule  
Different stop modules



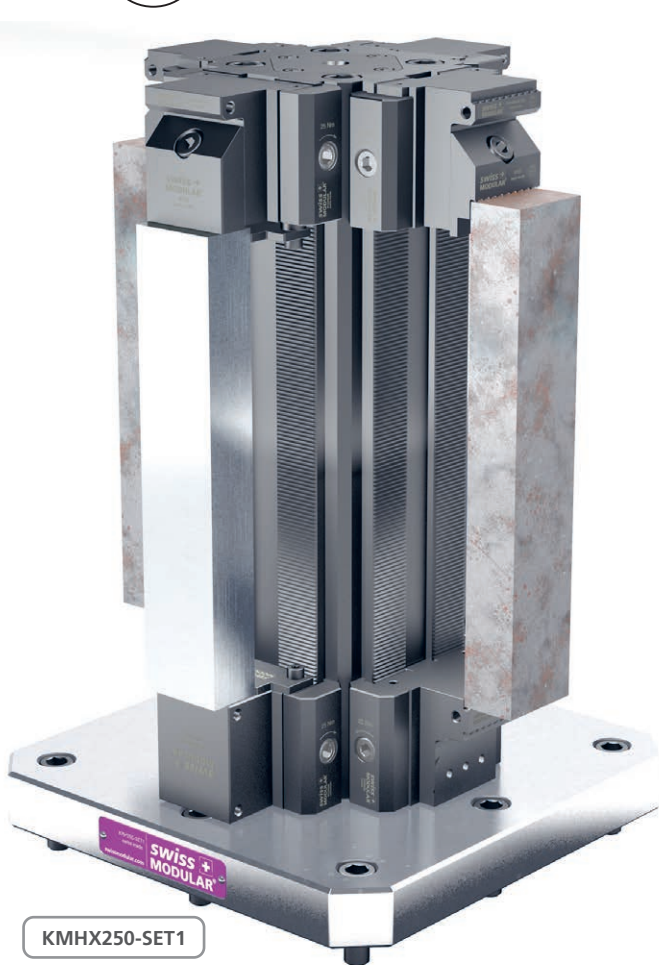
3mm Direkt-Prägebacken  
3mm Direct stamping jaws



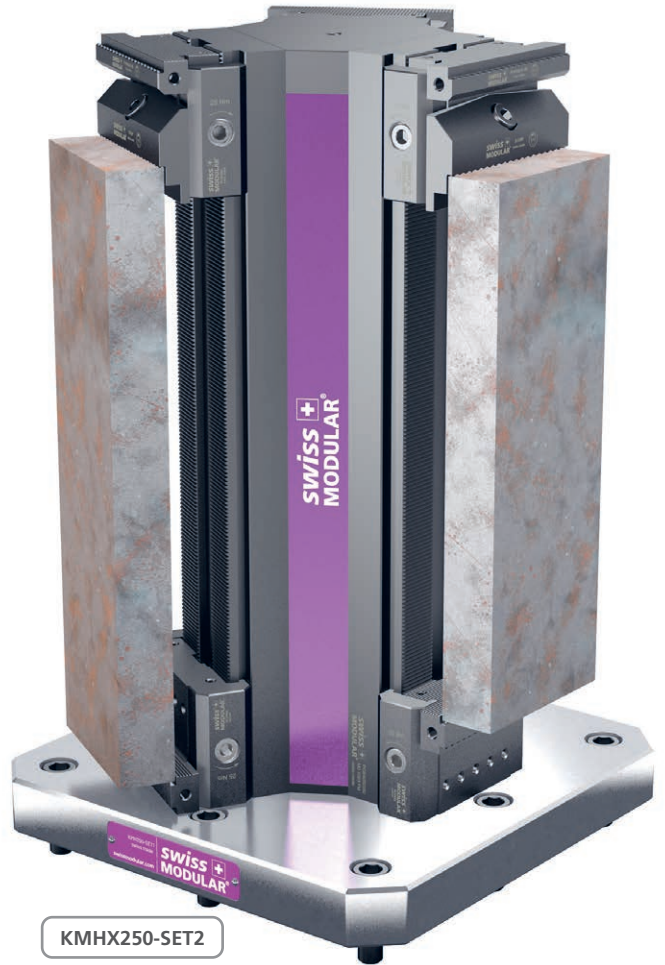
powerCLAMP Pratzensystem  
powerCLAMP side clamp system





Höchste Modularität  
Highest modularity

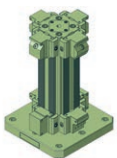


KMHX250-SET1



KMHX250-SET2

Bestellschlüssel Order code	Bezeichnung Description	Spannstellen Clamping areas	Gesamthöhe Total height	~ Kg
 <b>KMHX250-SET1</b>	Maschinenset / Machine set	4	380	55
 <b>KMHX250-SET2</b>	Maschinenset / Machine set	3	400	51



KMHX250-SET1



KMHX250-SET2



SCAN OR  
CLICK



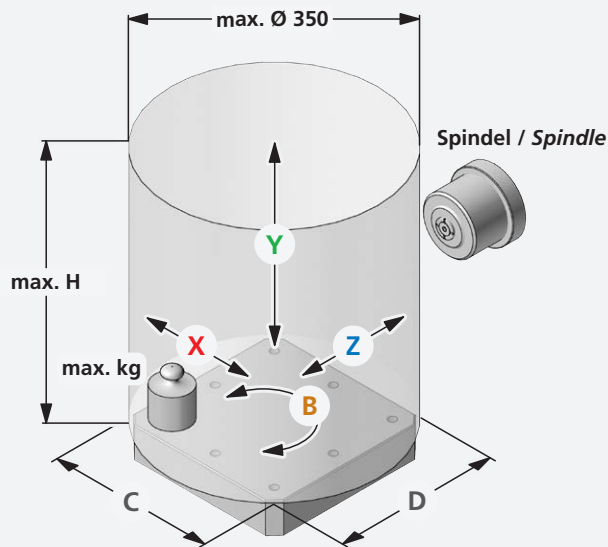
PDF



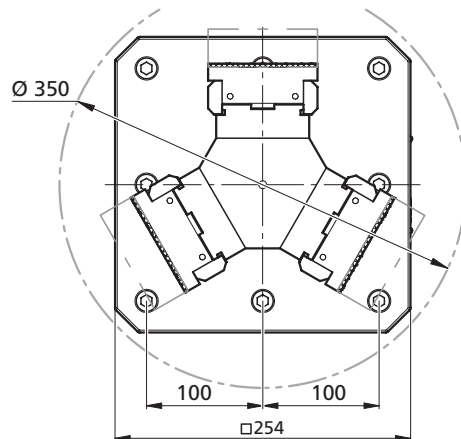
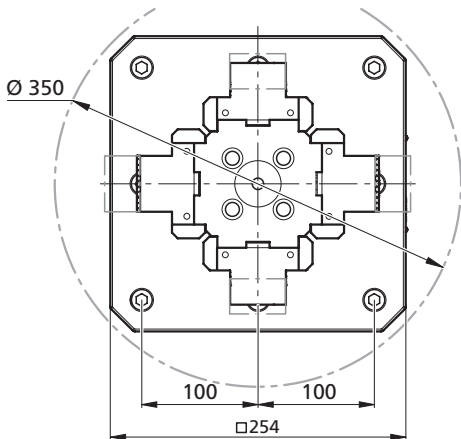
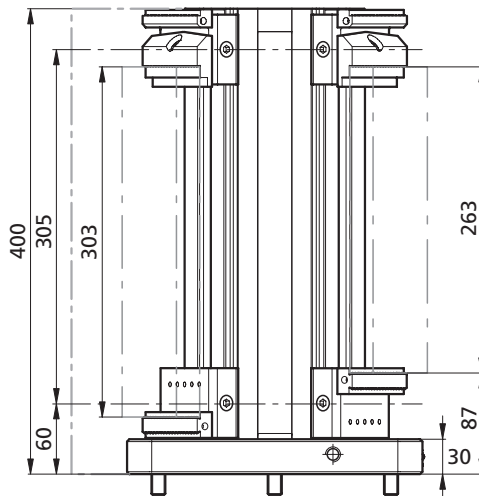
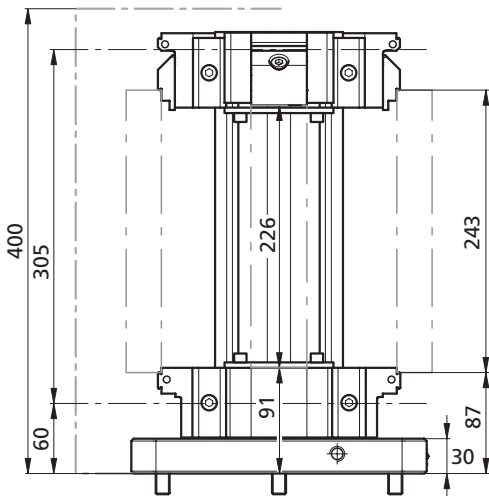
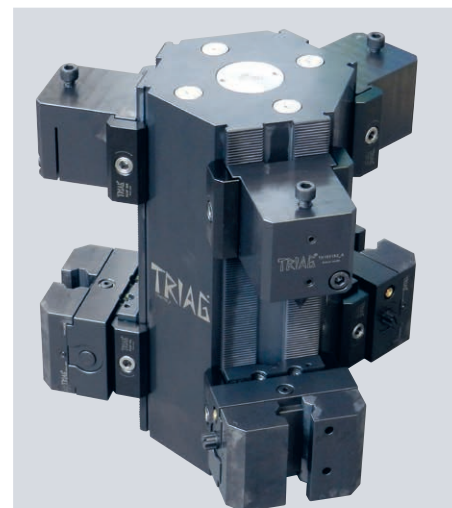
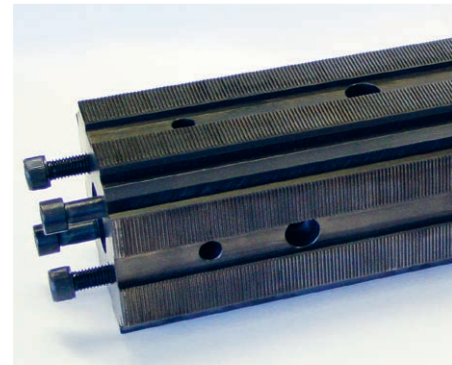
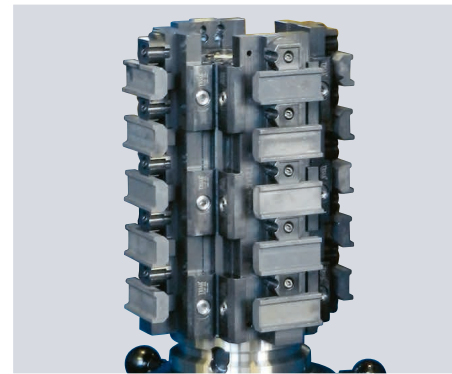
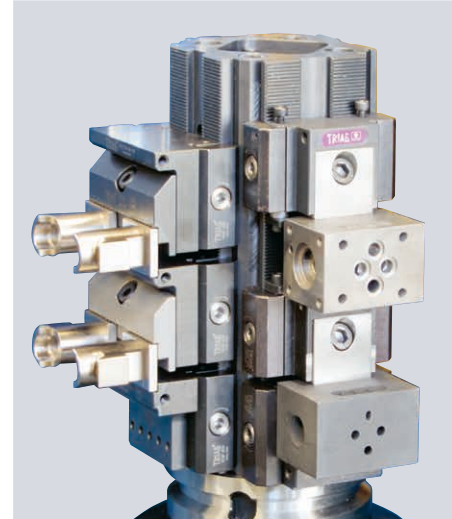
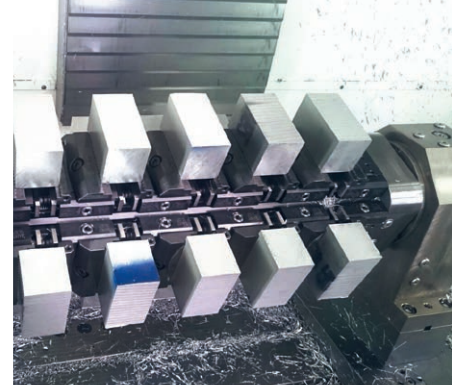
STEP

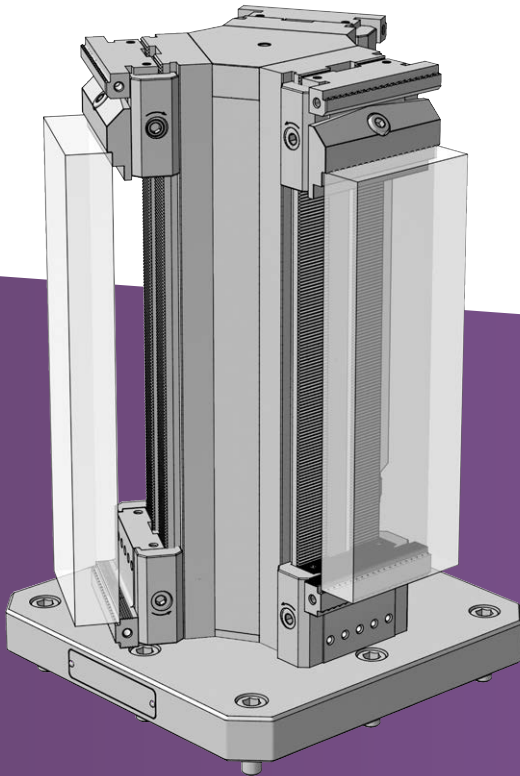


# HX250iG



X	Y	Z	B°	C	D	H	max. kg
305	305	330	0-360	254	254	400	100





**Triag International AG**

Bösch 84 CH-6331 Hünenberg

☎ +41 41 727 27 77

✉ [spannen@triag-int.ch](mailto:spannen@triag-int.ch)

✉ [clamping@triag-int.ch](mailto:clamping@triag-int.ch)



Mass- und Konstruktionsänderungen  
bleiben uns vorbehalten. *We reserve  
the right to modify dimensions and  
structural design.*

[swissmodular.com](http://swissmodular.com)



**11**  
**24**