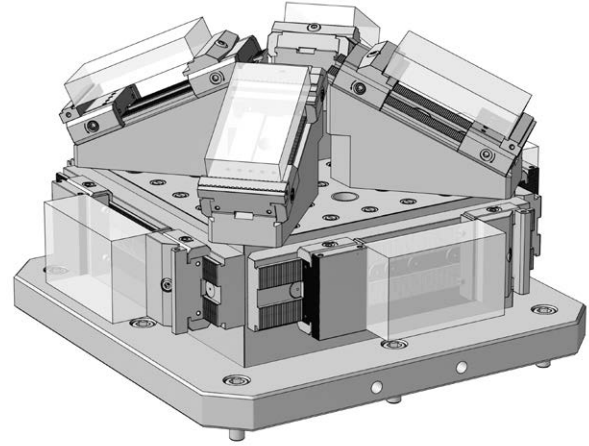
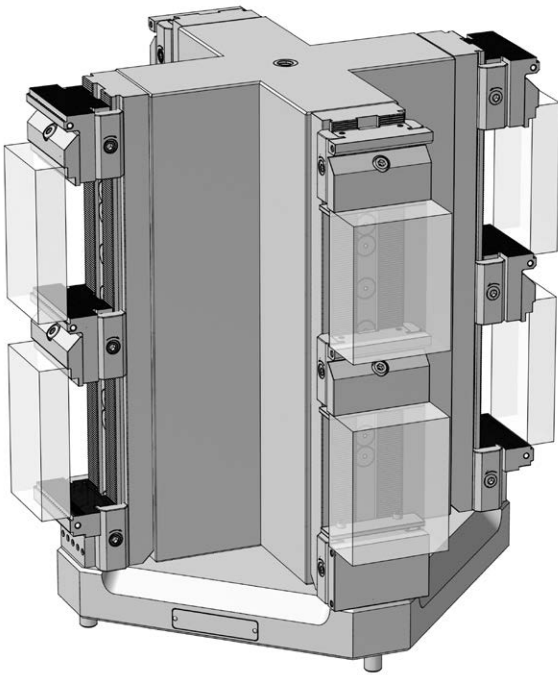




Maschinenspezifische Spannlösungen
Machine specific workholding solutions

swiss 
MODULAR[®]

by Triag International AG



MAM72-70V



powerCLAMP | spaceGRIP
triCENTRO | tripoxyMINERAL

Modulare Spannsysteme
Modular workholding systems

powerCLAMP

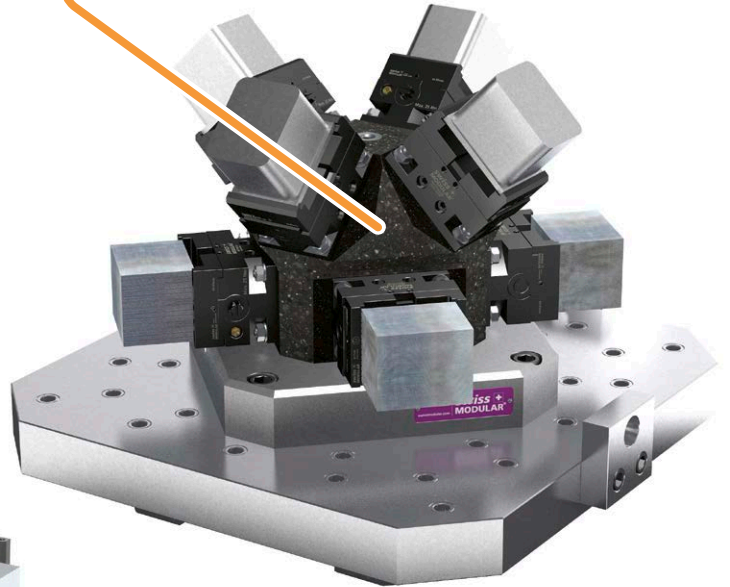
Mehrfachspannsystem
Multiple workholding system

3D
MODULAR



triCENTRO

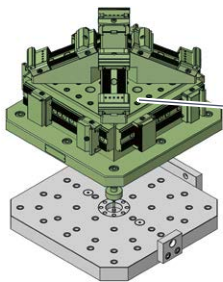
Mechanische Zentrischspanner
spaceGRIP II
Mechanical self centering vises
spaceGRIP II



tripoxyMINERAL

Eliminiert Vibrationen
und ist leicht
Eliminates vibrations
Low in weight

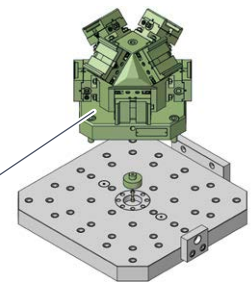
Bestellschlüssel Order code	Bezeichnung Description	~ Kg	Spannstellen Clamping areas	Spannsystem Workholding system	Maschinentisch Pallet
MSMAM72-70V-SET1	Matsuura MSMAM72-70V-SET1	212	8	powerCLAMP & tripoxyMINERAL	500 x 500
MSMAM72-70V-SET2	Matsuura MSMAM72-70V-SET2	65	8	spaceGRIP II & triCENTRO & tripoxyMINERAL	500 x 500



Diese Mineralgusserhöhung mit schrägen Basisschienen (PCB50207W27) und einer seitlichen Anordnung weiterer Spannstellen, bietet Ihnen eine Vielzahl an Spannmöglichkeiten.

This epoxy mineral riser with inclined base rails (PCB50207W27) and a lateral arrangement of further clamping points offers you a wide range of clamping possibilities.

MSMAM72-70V-SET1



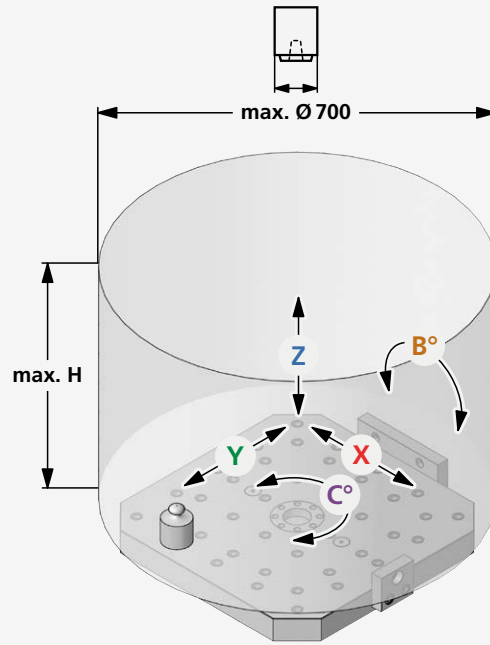
spaceGRIP II jetzt auch aus Mineralguss!
- Eliminiert Vibrationen und ist leicht
- spezifisches Gewicht leichter als Aluminium
spaceGRIP II now also available in epoxy!
- Vibration dampening and light weight
- specific weight less than aluminium

MSMAM72-70V-SET2

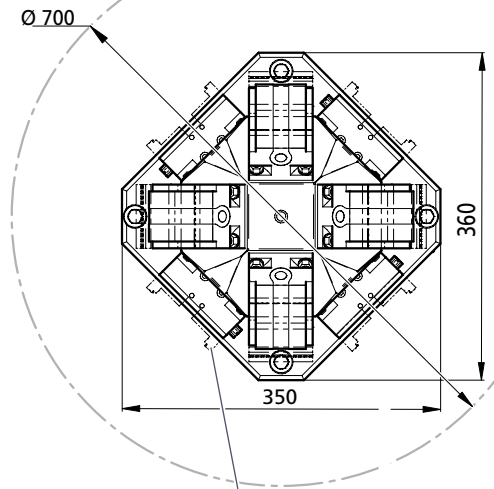
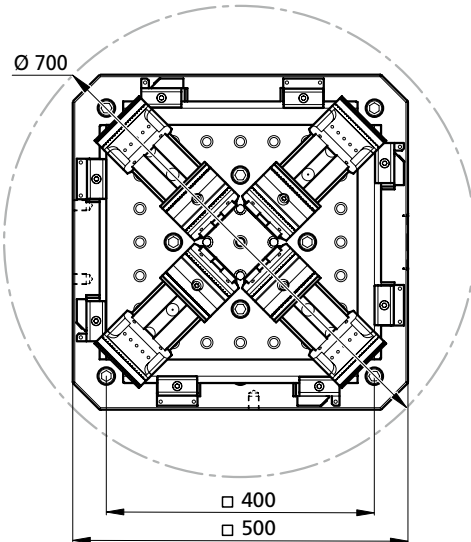
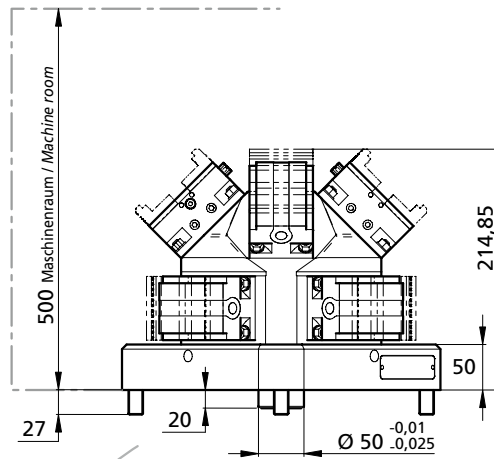
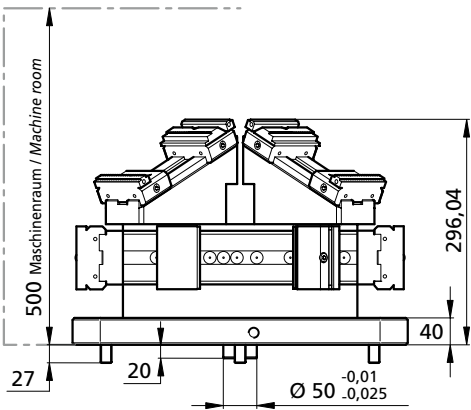
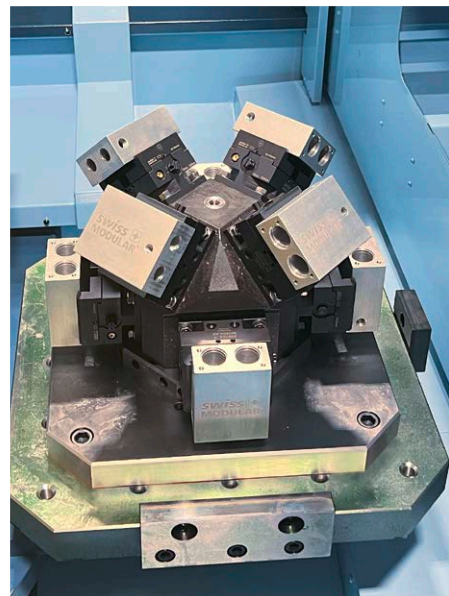




Spindel / Spindle



	X	Y	Z	B°	C°	max.		
						Ø	H	kg
MAM72-72V	1200	720	710	+30 -125	360	700	500	500



Bestückt mit MCZ100L50, die Backen müssen separat bestellt werden.
 Equipped with MCZ100L50, the jaws must be ordered separately.



powerCLAMP | spaceGRIP
triCENTRO | tripoxyMINERAL | aptoCLAMP

Modulare Spannsysteme
 Modular workholding systems

triCENTRO

✓ Mechanische Zentrischspanner
spaceGRIP III
*Mechanical self centering vises
 spaceGRIP III*



aptoCLAMP

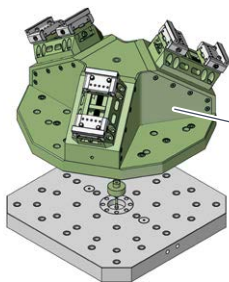
✓ Spannsystem für die
 Schwerstzerspanung
*Workholding system for
 heavy duty machining*



tripoxyMINERAL

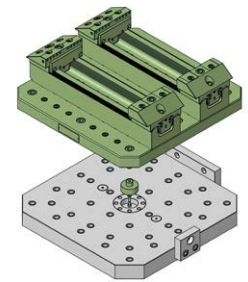
✓ Eliminiert Vibrationen
 und ist leicht
*Eliminates vibrations
 Low in weight*

Bestellschlüssel Order code	Bezeichnung Description	~ Kg	Spannstellen Clamping areas	Spannsystem Workholding system	Maschinentisch Pallet
MSMAM72-70V-SET3	Matsuura MSMAM72-70V-SET3	156,2	3	powerCLAMP & spaceGRIP III & tryCENTRO	500 x 500
MSMAM72-70V-SET4	Matsuura MSMAM72-70V-SET4	139,2	2	aptoCLAMP	500 x 500



spaceGRIP III jetzt auch aus Mineralguss!
 - Eliminiert Vibrationen und ist leicht
 - spezifisches Gewicht leichter als Aluminium
 spaceGRIP III now also available in epoxy!
 - Vibration dampening and light weight
 - specific weight less than aluminium

MSMAM72-70V-SET3

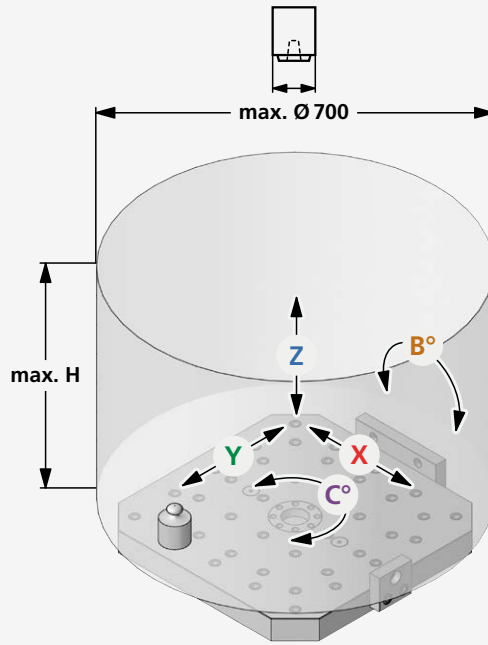


MSMAM72-70V-SET4

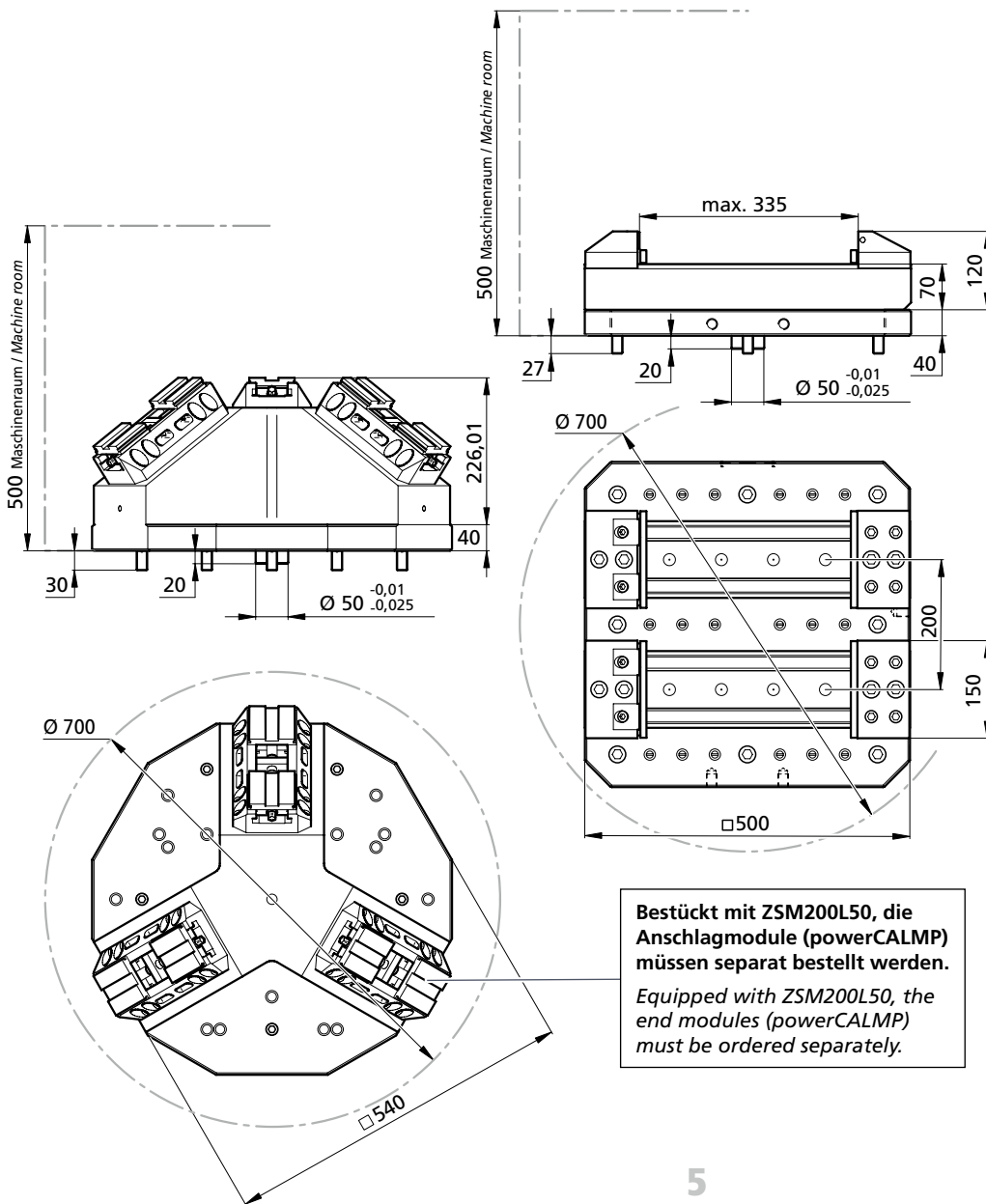
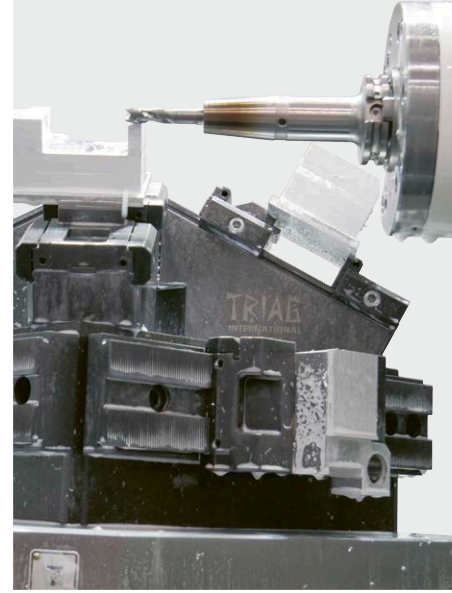




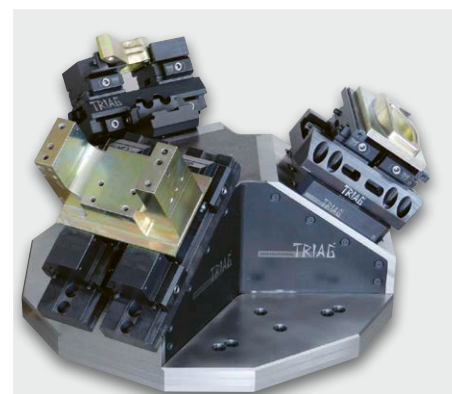
Spindel / Spindle



	X	Y	Z	B°	C°	max.		
						Ø	H	kg
MAM72-72V	1200	720	710	+30 -125	360	700	500	500



Bestückt mit ZSM200L50, die Anschlagmodule (powerCALMP) müssen separat bestellt werden.
Equipped with ZSM200L50, the end modules (powerCALMP) must be ordered separately.





powerCLAMP & tripoxyMINERAL

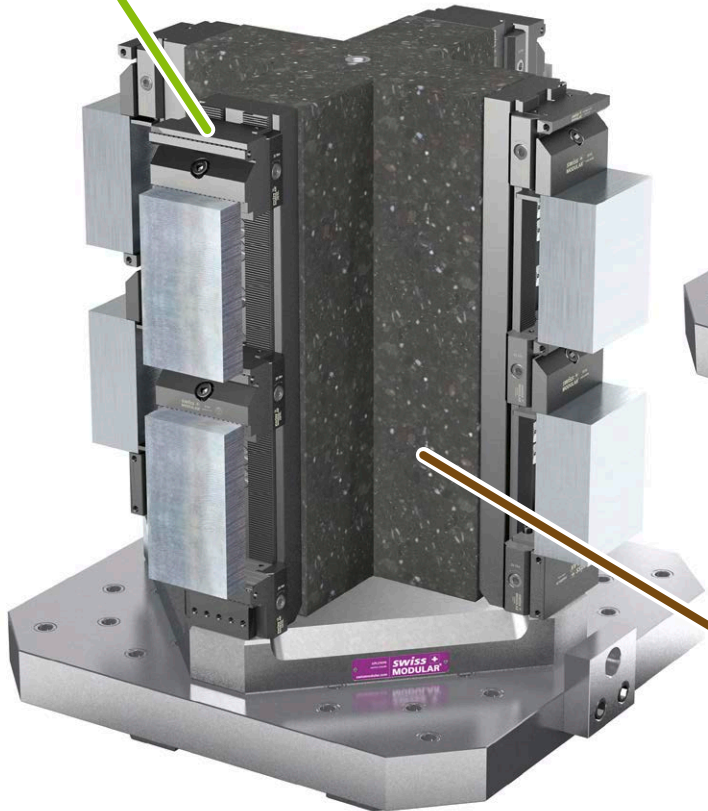
Modulare Spannsysteme
Modular workholding systems

powerCLAMP



Mehrfachspannsystem
Multiple workholding system

3D
MODULAR

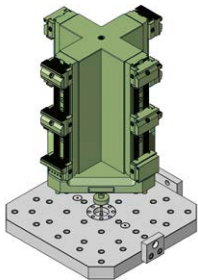


tripoxyMINERAL

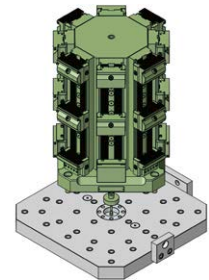


Eliminiert Vibrationen
und ist leicht
Eliminates vibrations
Low in weight

Bestellschlüssel Order code	Bezeichnung Description	~ Kg	Spannstellen Clamping areas	Spannsystem Workholding system	Maschinentisch Pallet
MSMAM72-70V-SET5	Matsuura MSMAM72-70V-SET5	153,7	8	powerCLAMP & tripoxyMINERAL	500 x 500
MSMAM72-70V-SET6	Matsuura MSMAM72-70V-SET6	218,7	16	powerCLAMP & tripoxyMINERAL	500 x 500



MSMAM72-70V-SET5

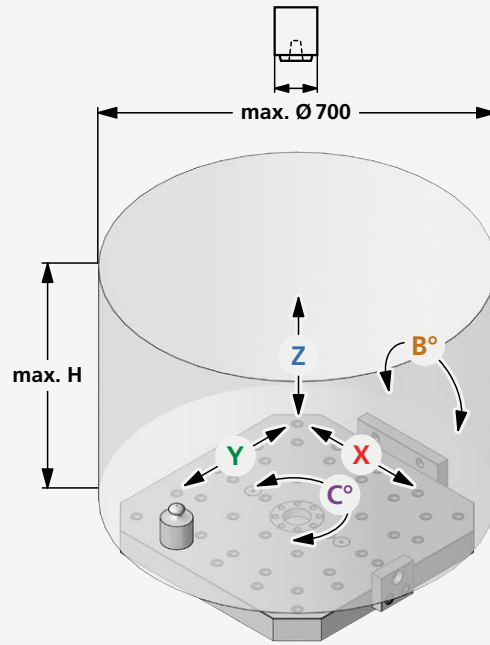


MSMAM72-70V-SET6

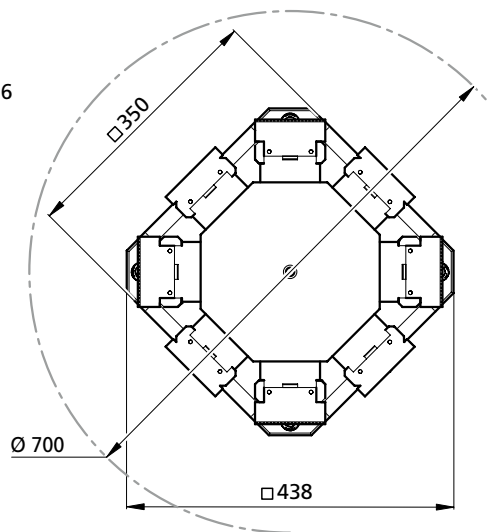
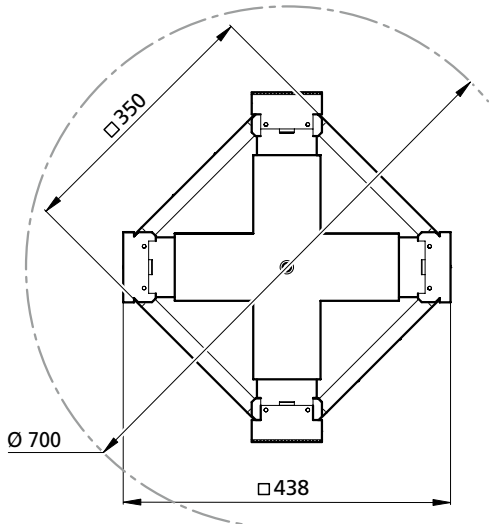
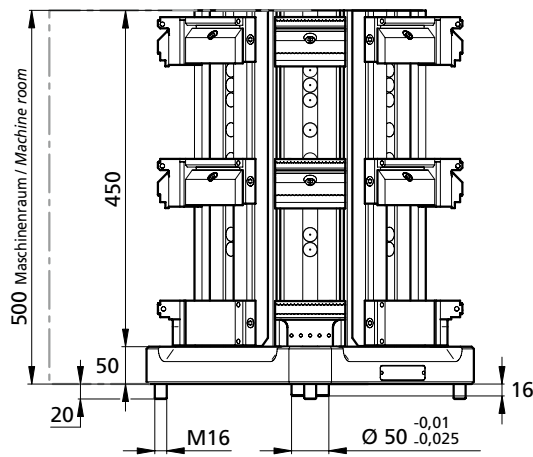
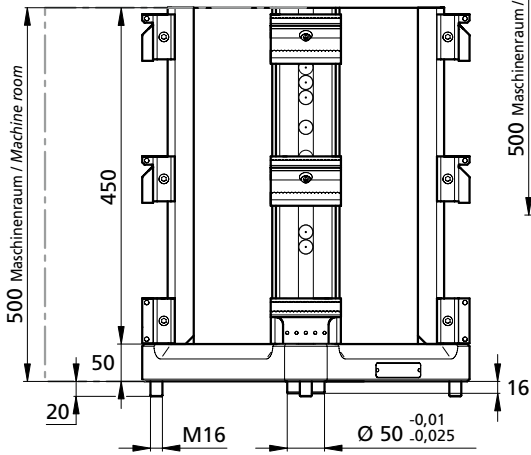
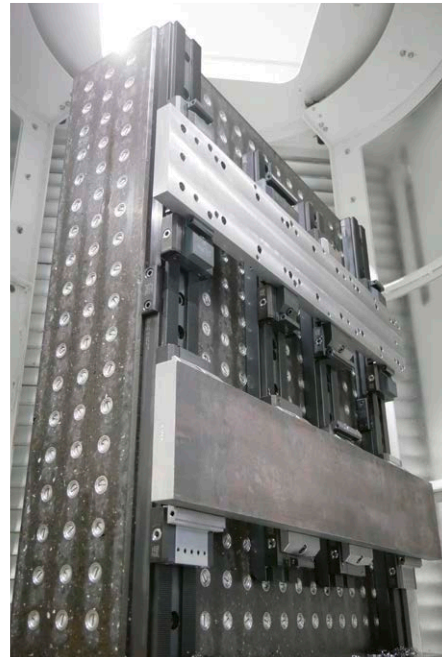
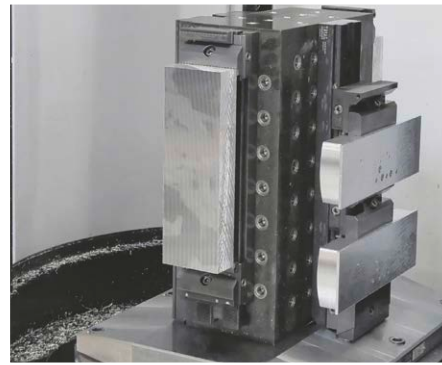
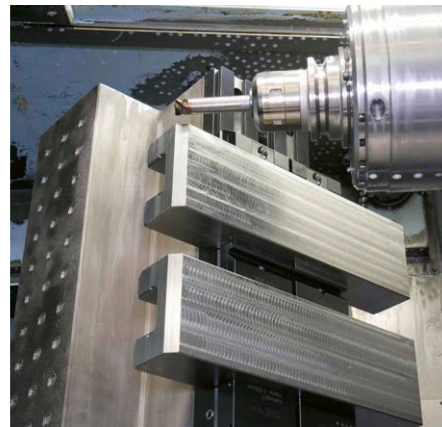
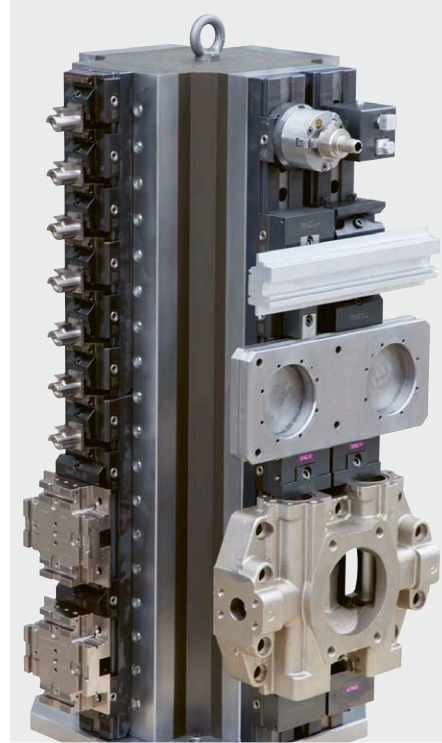


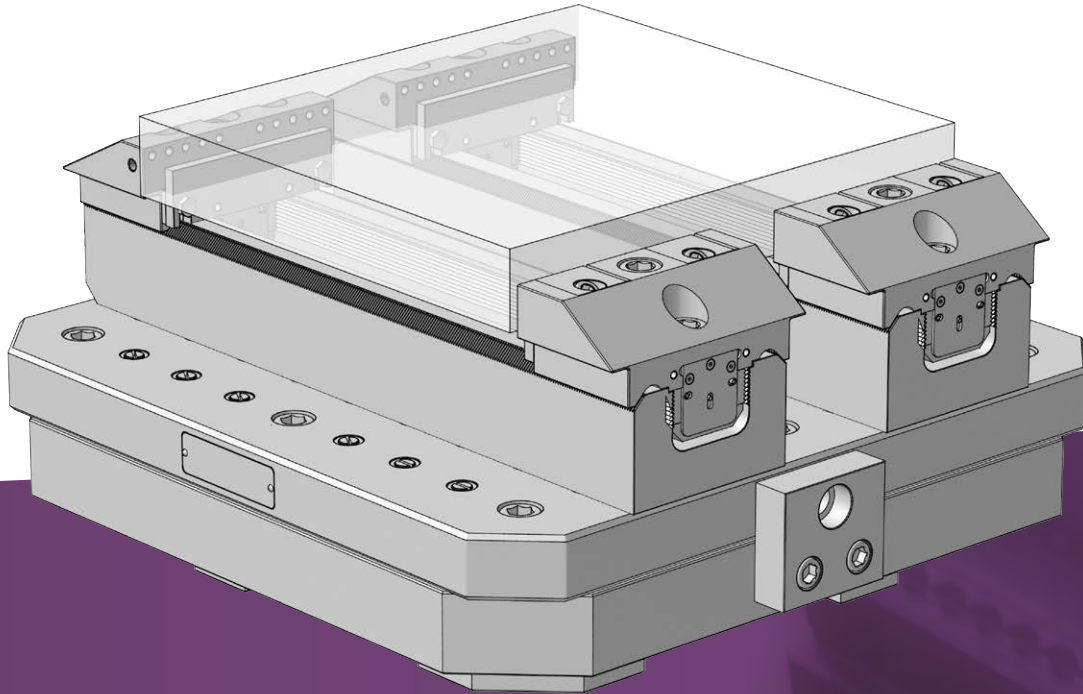


Spindel / Spindle



	X	Y	Z	B°	C°	max.		
						Ø	H	kg
MAM72-72V	1200	720	710	+30 -125	360	700	500	500





Video MAM 72-70V



Video MAM 72-3VS



Video MX-330



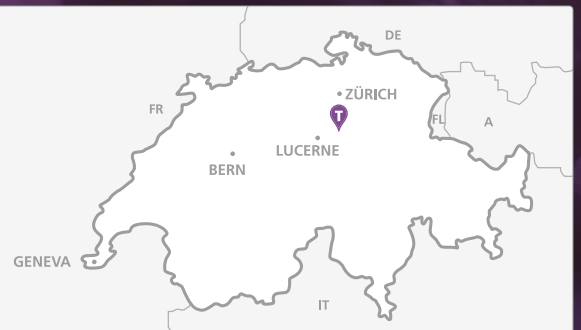
Triag International AG

Bösch 84 CH-6331 Hünenberg

☎ +41 41 727 27 77

✉ spannen@triag-int.ch

✉ clamping@triag-int.ch



Mass- und Konstruktionsänderungen
bleiben uns vorbehalten. *We reserve
the right to modify dimensions and
structural design.*

swissmodular.com



11
25