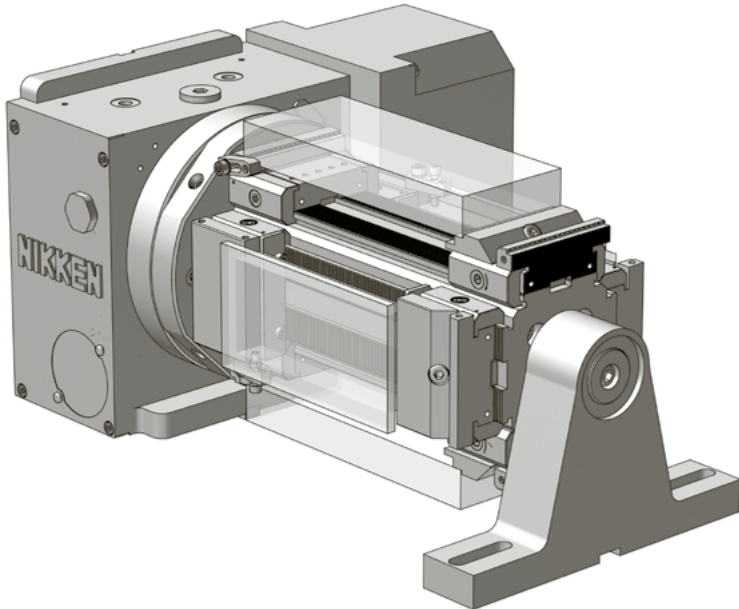




# Maschinenspezifische Spannlösungen

*Machine specific workholding solutions*



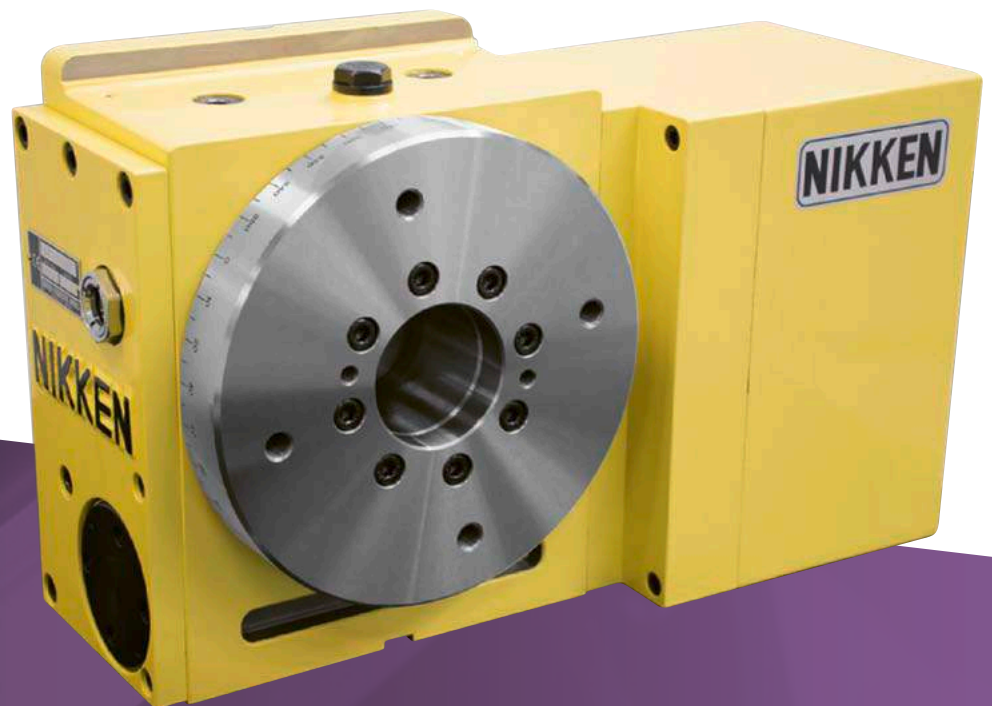
# TRIAG

## INTERNATIONAL

### **powerCLAMP**

Hochflexibel, zuverlässig  
und einfach zu bedienen.

*High flexibility, reliable  
and easy to handle.*



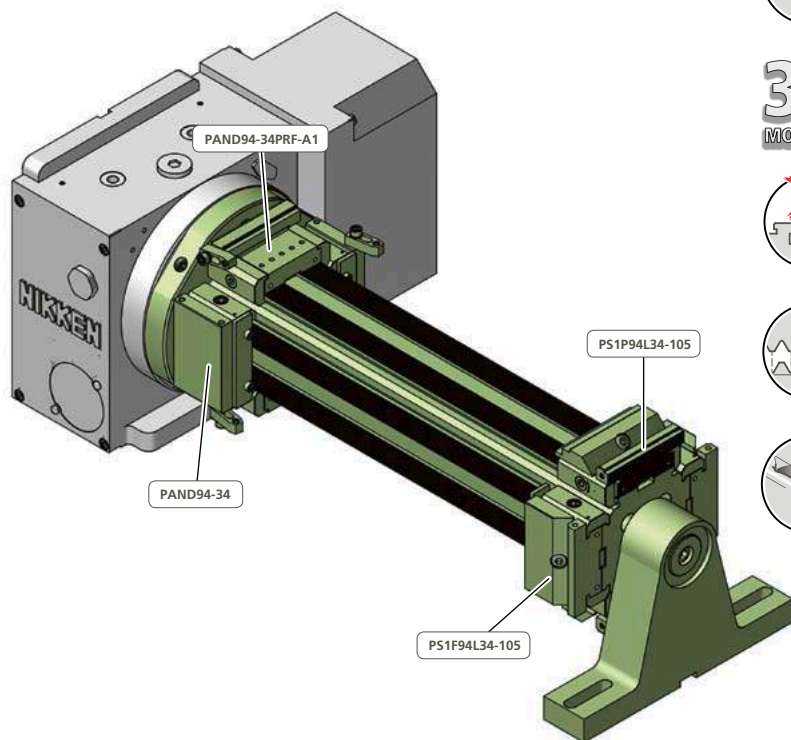
**NIKKEN**  
**NCT200**



# powerCLAMP

**NIKKEN: Modulares Mehrfachspannsystem mit powerCLAMP und PCT Monoblock**

*NIKKEN: Modular multiple workholding system with powerCLAMP and PCT monobloc*



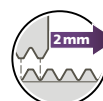
**powerCLAMP Schnittstelle**  
*powerCLAMP interface*



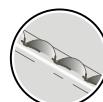
**Flexibilität in jeder Dimension**  
*Flexibility in every dimension*



**Keine spänefüllenden T-Nuten**  
*No chip catching T-slots*



**Positionierschritte von 2 mm**  
*Positioning increments of 2 mm*



**3mm Direkt-Prägebacken**  
*3mm Direct stamping jaws*

Bestellschlüssel <i>Order code</i>	Bezeichnung <i>Description</i>	~ Kg	L1	L2 (OP10)	L3 (OP20)	L4
<b>PCTF200SET-300</b>	Maschinenset / <i>Machine set</i>	49	300	232	177,5	530
<b>PCTF200SET-350</b>	Maschinenset / <i>Machine set</i>	54	350	282	227,5	580
<b>PCTF200SET-400</b>	Maschinenset / <i>Machine set</i>	58	400	332	277,5	630
<b>PCTF200SET-450</b>	Maschinenset / <i>Machine set</i>	62	450	382	327,5	680
<b>PCTF200SET-500</b>	Maschinenset / <i>Machine set</i>	66	500	432	377,5	730
<b>PCTF200SET-550</b>	Maschinenset / <i>Machine set</i>	70	550	482	427,5	780
<b>PCTF200SET-600</b>	Maschinenset / <i>Machine set</i>	74	600	532	477,5	830
<b>PCTF200SET-650</b>	Maschinenset / <i>Machine set</i>	78	650	582	527,5	880
<b>PCTF200SET-700</b>	Maschinenset / <i>Machine set</i>	82	700	632	577,5	930



**PCTF200SET-300**



Zusammenstell-Zeichnung  
*Assembly drawing*

**PCTF200SET-350**



Zusammenstell-Zeichnung  
*Assembly drawing*

**PCTF200SET-400**



Zusammenstell-Zeichnung  
*Assembly drawing*

**PCTF200SET-450**



Zusammenstell-Zeichnung  
*Assembly drawing*

**PCTF200SET-500**

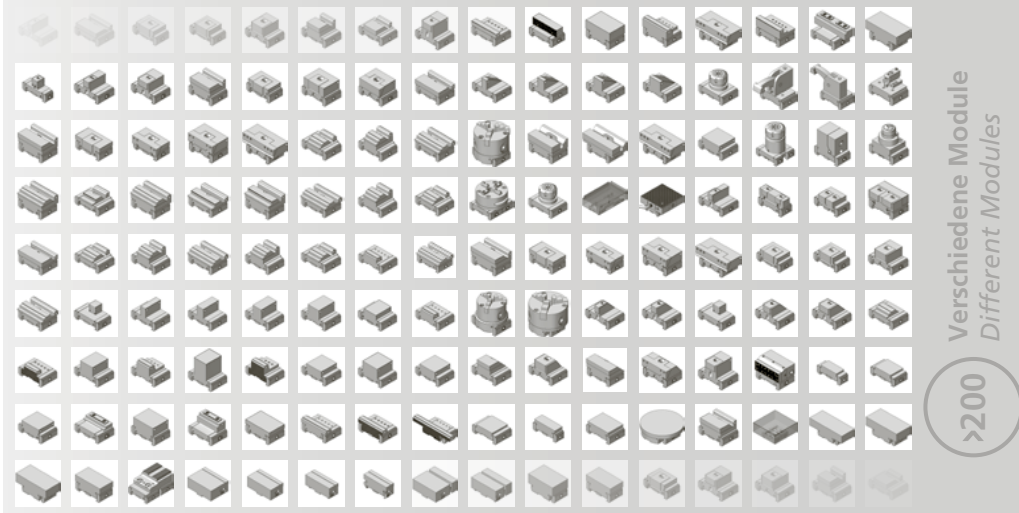


Zusammenstell-Zeichnung  
*Assembly drawing*



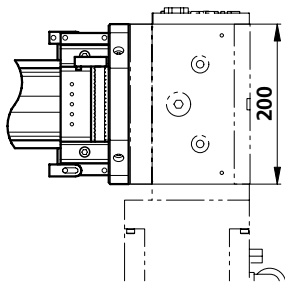
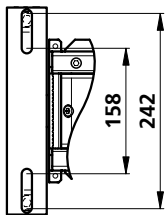
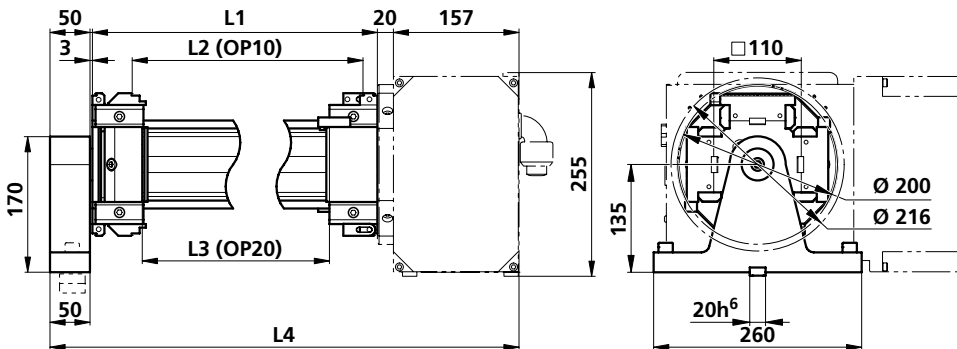
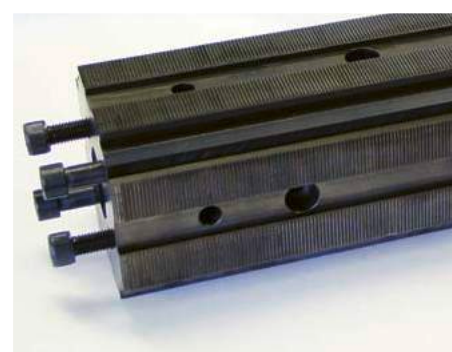
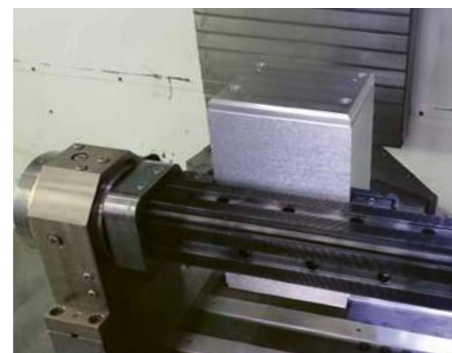
# NIKKEN

## NCT200



Verschiedene Module  
Different Modules

>200



**PCTF200SET-550**

**PCTF200SET-600**

**PCTF200SET-650**

**PCTF200SET-700**



Zusammenstell-Zeichnung  
Assembly drawing



Zusammenstell-Zeichnung  
Assembly drawing



Zusammenstell-Zeichnung  
Assembly drawing



Zusammenstell-Zeichnung  
Assembly drawing



## **powerCLAMP**

Ein einfaches universelles System für verschiedene Anwendungen.

*One simple universal system for different applications.*



### **Triag International AG**

Bösch 84 CH-6331 Hünenberg

☎ +41 41 727 27 77

✉ [spannen@triag-int.ch](mailto:spannen@triag-int.ch)

✉ [clamping@triag-int.ch](mailto:clamping@triag-int.ch)



### **Unser Vertriebspartner in Ihrer Nähe:**

*Our reseller in your area:*

