



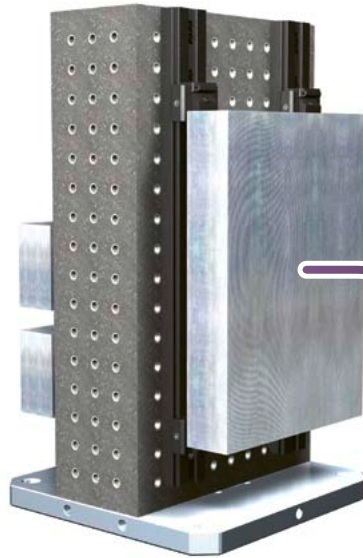
Maschinenspezifische Spannlösungen

Machine specific workholding solutions



TRIAG

INTERNATIONAL



powerCLAMP

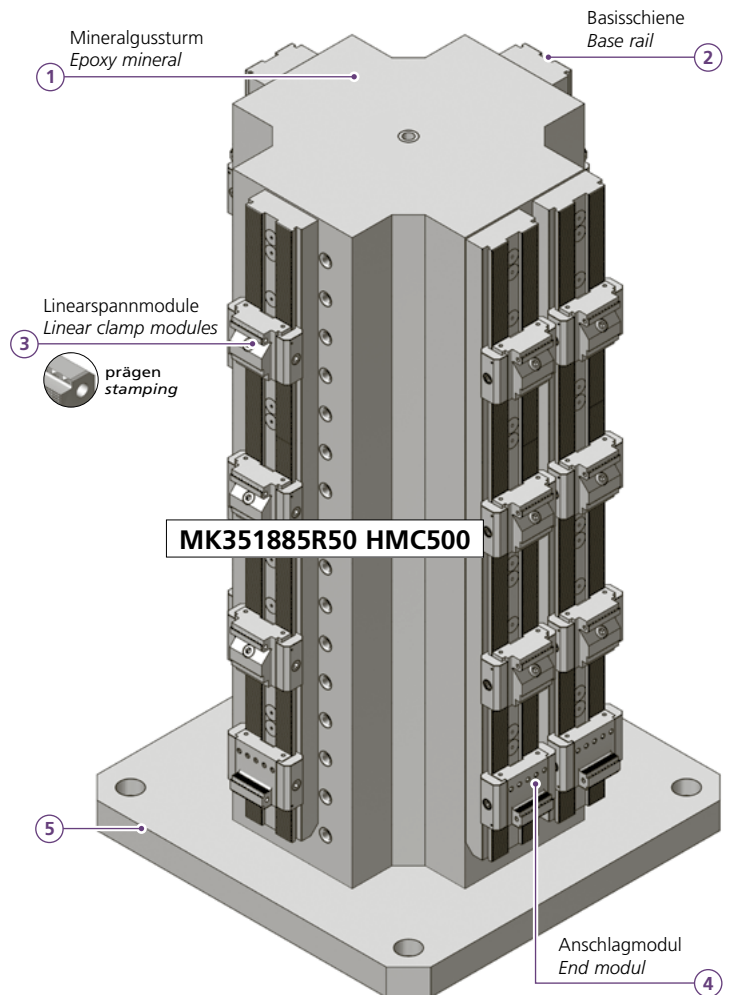
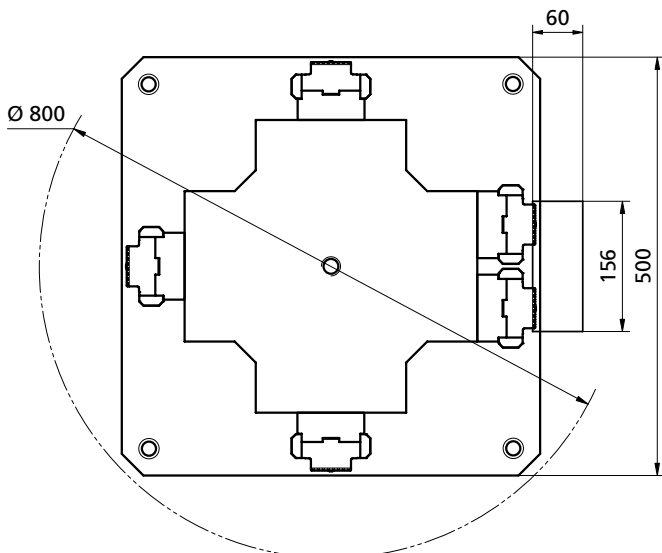
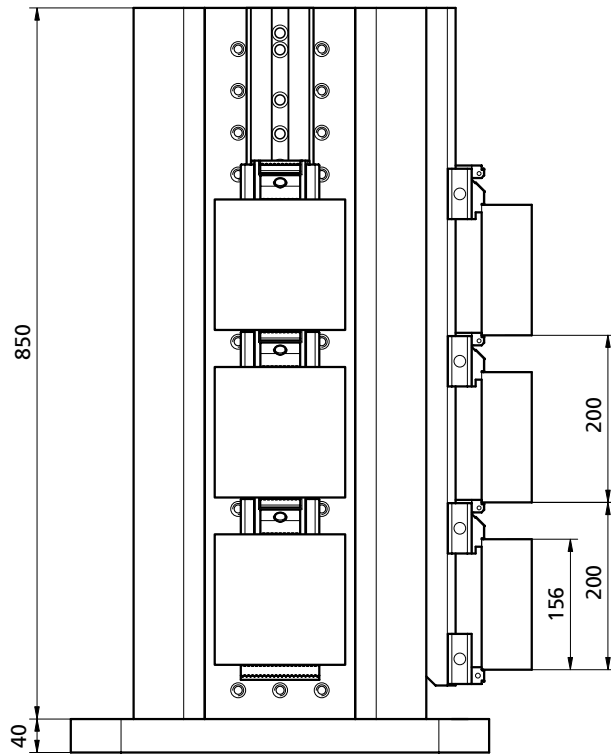
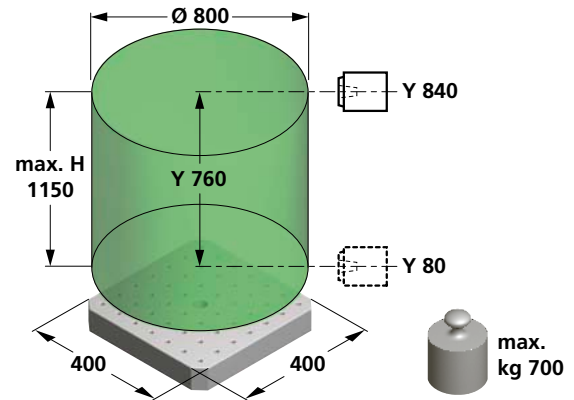
tripoxyMINERAL

Hochflexibel, zuverlässig
und einfach zu bedienen.

*High flexibility, reliable
and easy to handle.*



OKK / NIKKEN / EROWA
OKK-KIT HMC500 | VP400



MK351885R50 HMC500

Bestellschlüssel / Order code

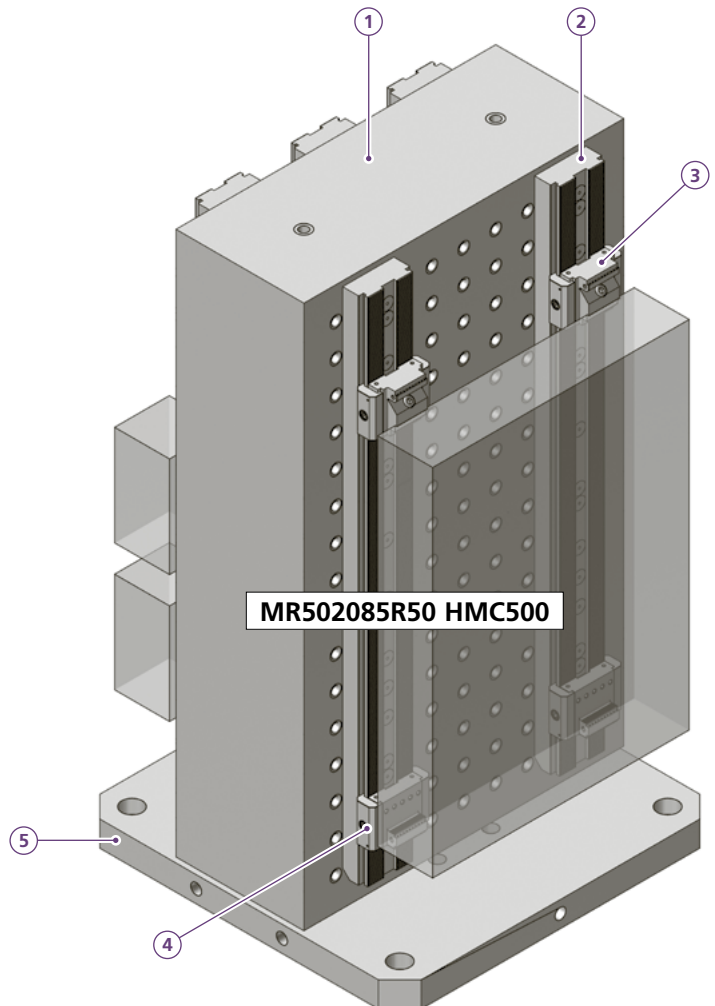
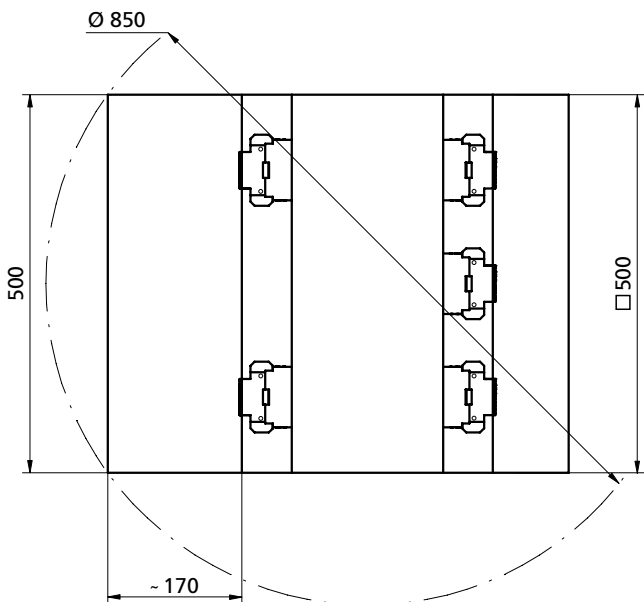
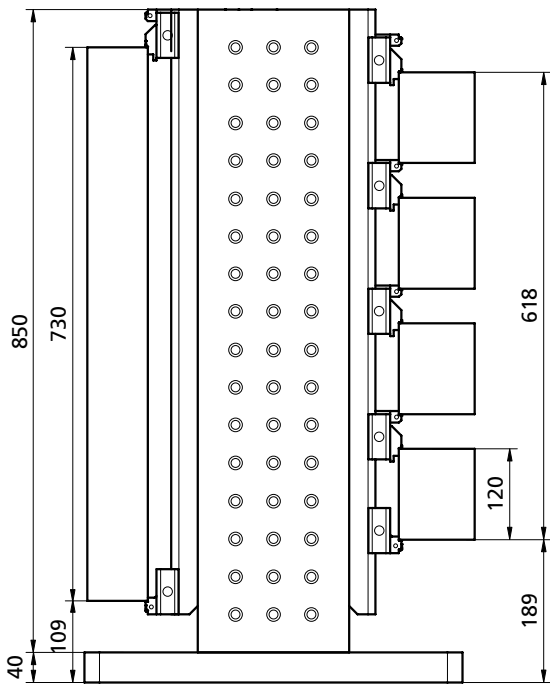
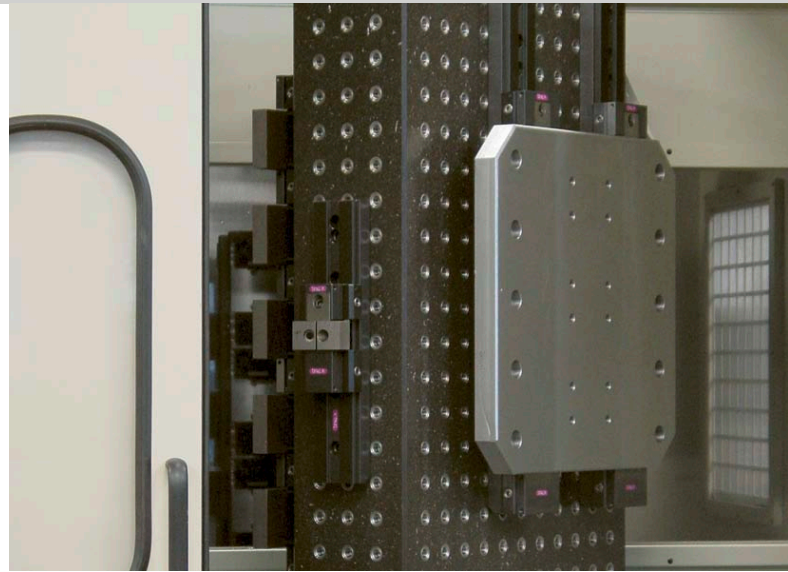
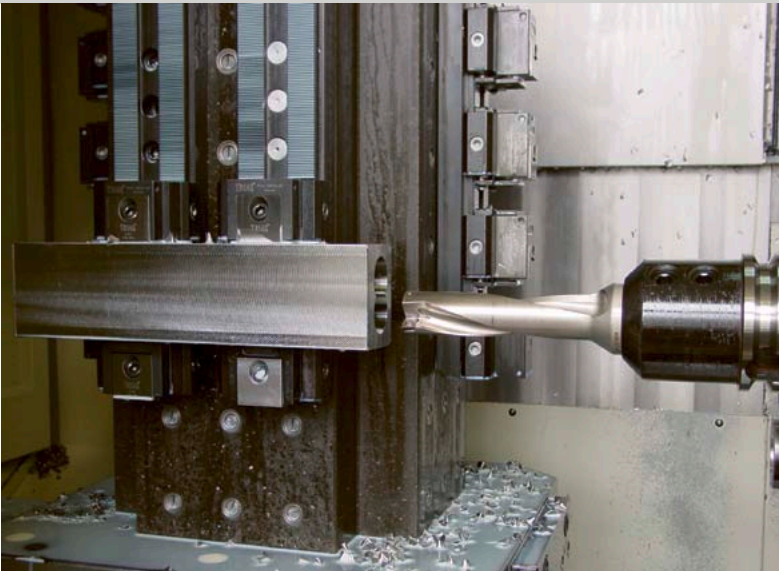
MK351885R50 HMC500

- 1 1x MK351885R50
- 2 5x PCB4050800
- 3 15x PS1P48L34B115
- 4 5x PAND48-34PRG-A1
- 5 1x GPL500 x 40

kg ~350

MK351885R50 HMC500
MR502085R50 HMC500

powerCLAMP | tripoxyMINERAL



MR502085R50 HMC500

Bestellschlüssel / Order code	
	MR502085R50 HMC500
1	1x MR502085R50-4
2	5x PCB4050800
3	15x PS1P48L34B115
4	5x PAND48-34PRG-A1
5	1x GPL500 x 40
kg	~420

Eine perfekte Kombination aus Schweizer und Japanischer Präzisions-Unternehmen
A perfect combination of Swiss and Japanese companies

OKK CNC Vertikal Center VP400
 Positioniergenauigkeit $\pm 0,002$ mm
 Wiederholgenauigkeit $\pm 0,001$ mm
 BT 40 Big Plus mit 160 Werkzeugplätzen und
 Hochdruckpumpe 70 bar.

Nikken CNC 260BFA 4. Achse Teilapparat

Erowa Roboter Compact 80 mit 31 **cleverCLAMP**
 Spannschienen, welche als Aufnahme zu den über 200
 verschiedenen **PowerCLAMP** Modulen dienen.

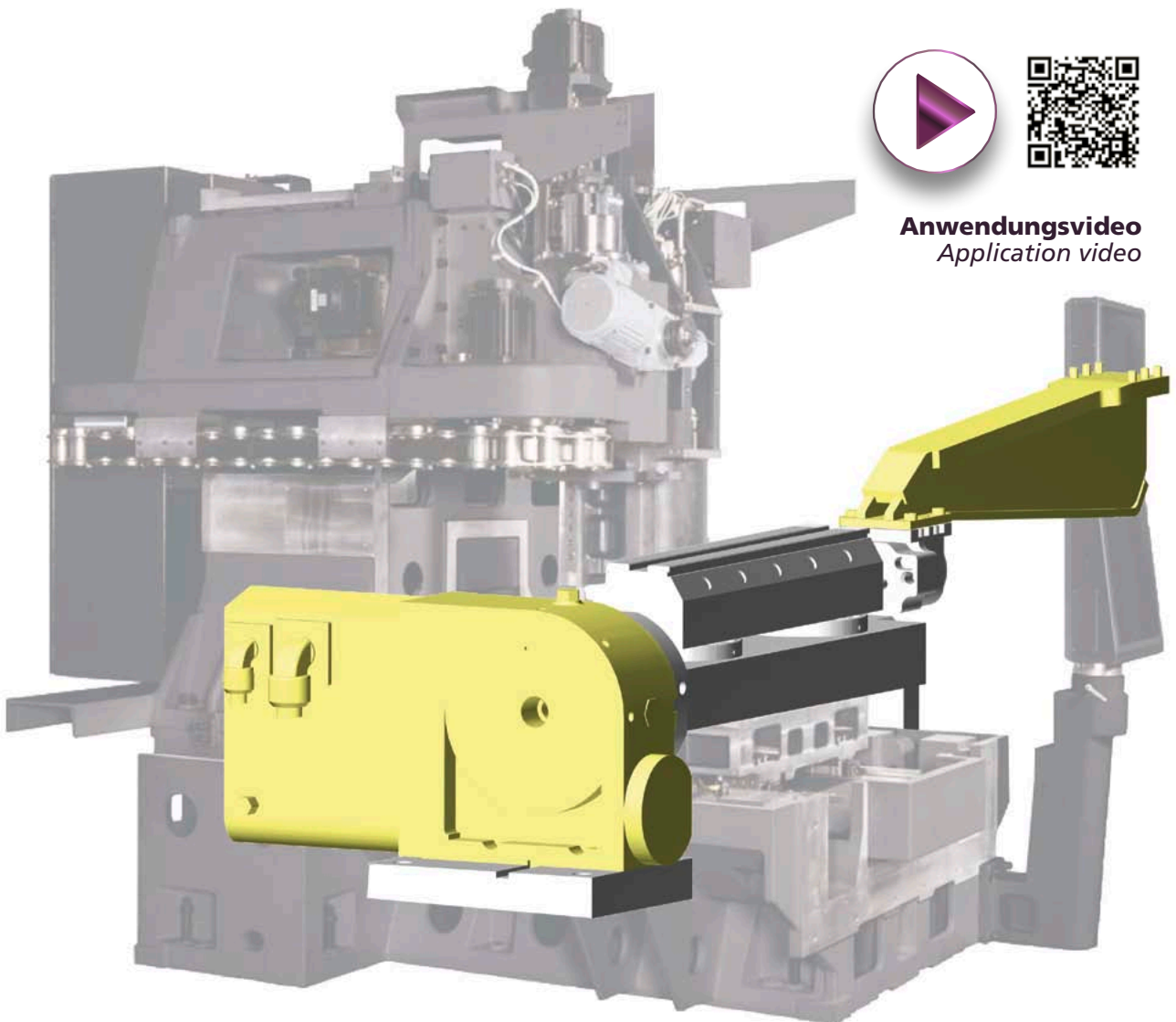
Triag International **PowerCLAMP** mit mehr als 200 unterschiedlichen
 Spannmodulen und einem riesigen Sortiment an Zubehör

CNC Vertikal Center VP400
Positioning accuracy $\pm 0,002$ mm
Repeating accuracy $\pm 0,001$ mm
BT 40 Big Plus with 160 tools and
high pressure pump 70 bar.

CNC 260BFA 4th-axis rotary table

Roboter Compact 80 with 31 cleverCLAMP base rails,
which offers access to more than 200 different clamp
modules of the PowerCLAMP family.

PowerCLAMP with more than 200 different clamp mod-
ules and huge accessories sortiment



Anwendungsvideo
Application video

