



Maschinenspezifische Spannlösungen  
*Machine specific workholding solutions*



**TRIAG**  
INTERNATIONAL

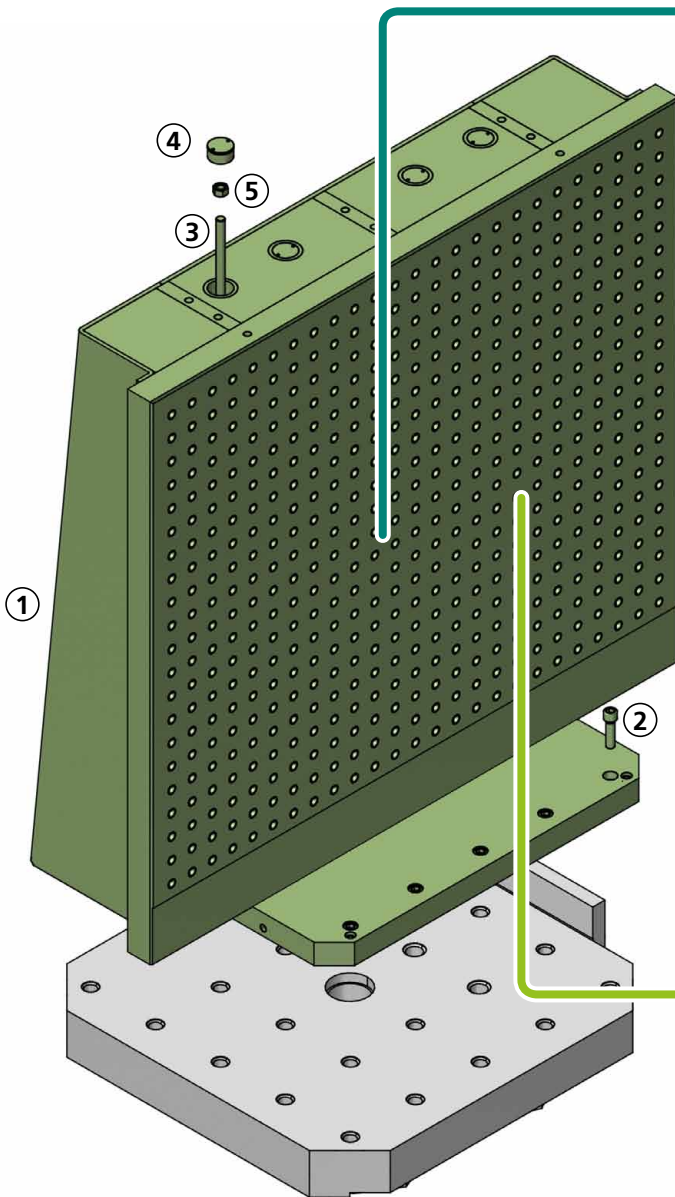
## ***tripoxy*MINERAL**

Spanntürme aus Mineralguss.  
Die Vibrationsdämpfung  
ist zehnmal besser als bei  
Grauguss. Das spezifische  
Gewicht ist hingegen kleiner  
als bei Aluminium.

*Tombstones made of epoxy  
mineral. Vibration  
damping is ten times better  
than cast iron. Specific weight  
is less than aluminum.*



**Okuma**  
**MB 8000-H**

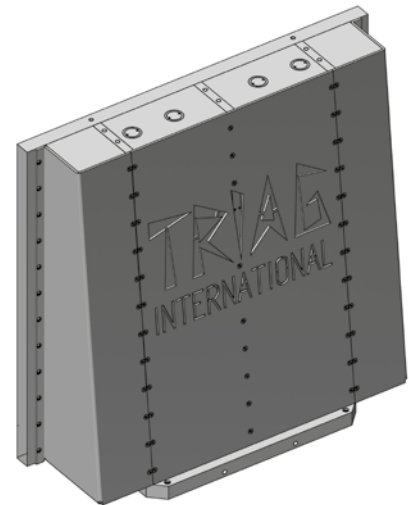


**aptoCLAMP**



Spannsystem für die  
Schwerstzerspannung

Workholding system for  
heavy duty machining



**powerCLAMP**



Modulares  
Mehrfachspannsystem

Modular multiple  
workholding system

①	Artikel Nr. und Inhalt Article Nr. and content	Bezeichnung Description	~Kg	Spannbereich Clamping area	Raster Grid
	<b>OMMB8000-HSET1</b>	Maschinen-Set / Machine-Set	1515	1450 x 1450 mm	525 x M12 / 12F7
①	1x XSMW130120-Winkel	Stahlmineralgusswinkel / Steel epoxy mineral angle			
②	5x M16x60	Zylinderschraube / Cylinder screw			
③	4x M16x1260	Gewindestange / Threaded rod			
④	4x TS110006-08	Dichtzapfen / Sealing plug			
⑤	4x DIN 924 (M16)	Schraubenmutter / Screw nut			

### Mineralguss / Epoxy mineral:

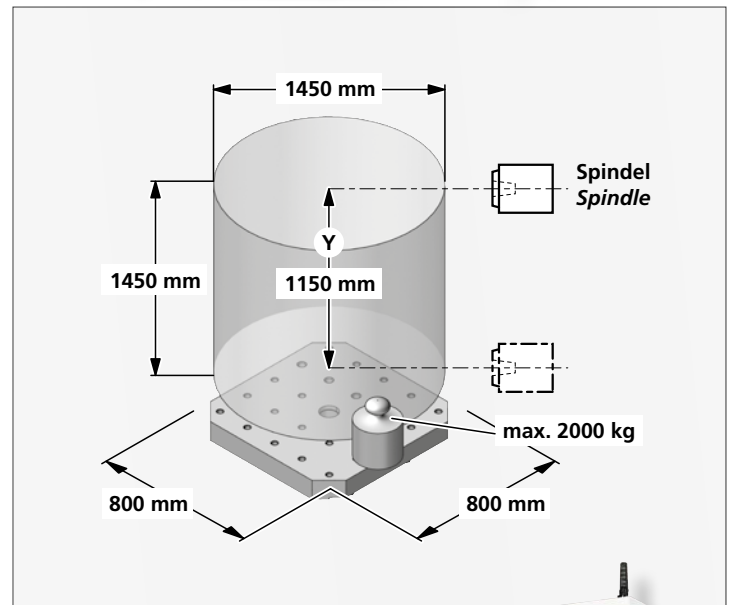
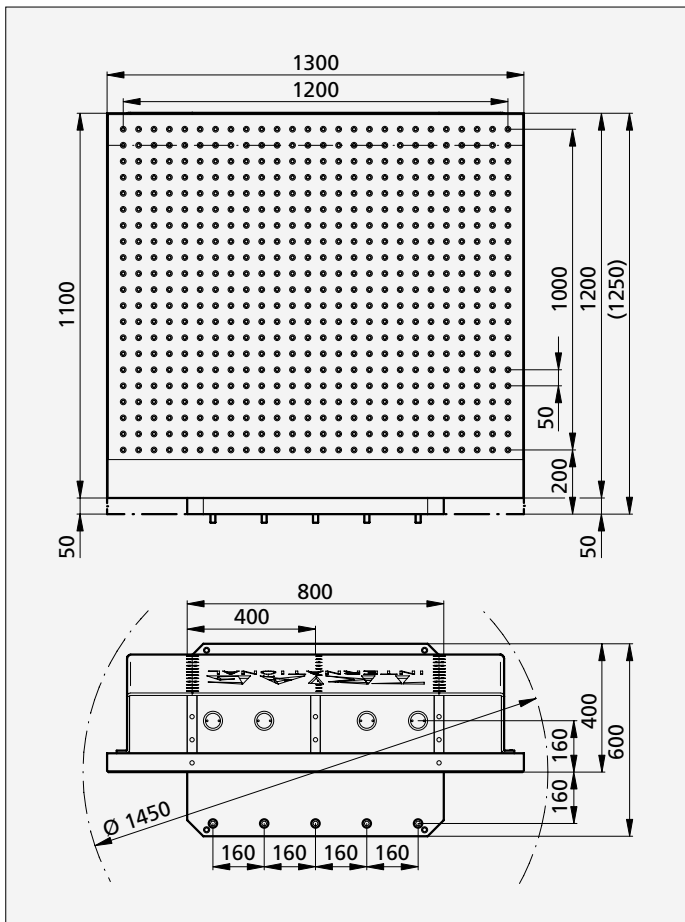
- ✓ Spezifisches Gewicht leichter als Aluminium
- ✓ Vibrationsdämpfung 10 x besser als Grauguss und 100 x besser als Alu!
- ✓ Chemische Beständigkeit gegen Öle, Laugen, Säuren
- ✓ Hohe Formstabilität infolge tiefer Wärmeleitfähigkeit
- ✓ *Specific weight lighter than aluminum*
- ✓ *Vibration dampening 10 x better than cast iron & 100 x better than alu!*
- ✓ *Chemical resistance to oils, alkalis and acids*
- ✓ *High form stability due to low thermal conductivity*



In verschiedenen Varianten erhältlich  
Available in different versions

Eigenschaften Features	Mineralguss Epoxy mineral	GG20	Hochfestes Aluminium High density aluminum
Dichte / Density [kg/dm <sup>3</sup> ]	~ 2,4	~ 7,1 - 7,3	~ 2,76
Logarithmisches Dekrement (Vibrationsdämpfung) Logarithmic Decrement (Vibration dampening)	0,035	0,004	0,0004
Längenausdehnungs- koeffizient [1/K] Coefficient of linear expansion [1/K]	~ 12x10 <sup>-6</sup>	~ 10x10 <sup>-6</sup>	~ 23x10 <sup>-6</sup>
Zugfestigkeit [N/mm <sup>2</sup> ] Tensile strength [N/mm <sup>2</sup> ]	15 - 20	200 - 400	470 - 520
Wärmeleitfähigkeit [W/mK] Thermal conductivity [W/mK]	~ 2	~ 50	~ 140

### Schweizer Kies Swiss gravel



### Okuma MB 8000-H



## **aptoCLAMP**

Hohe Spannkraft für die  
Schwerzerspannung.

*High clamping forces for  
heavy machining.*



## **powerCLAMP**

Das schnellstverstellbare  
Mehrfachspannsystem!

*The quickest multiple workholding  
system for easy set up!*



### **Triag International AG**

Bösch 84 CH-6331 Hünenberg

☎ +41 41 727 27 77

✉ [spannen@triag-int.ch](mailto:spannen@triag-int.ch)

✉ [clamping@triag-int.ch](mailto:clamping@triag-int.ch)

